

Pellet Maulwurf® Classic HZ - Montageanleitung

Für den Einbau im Pelletlager
inkl. Montageanleitung Handhebezug

Inhaltsübersicht

1. Einleitung	3
1.1 Allgemeine Hinweise.....	3
1.2 Hinweise zur Zielgruppe.....	3
1.3 CE Konformität.....	3
1.4 Symbol- und Zeichenerklärung / Warnhinweise.....	3
2. Zu Ihrer Sicherheit	4
2.1 Gefahren und Sicherheitsmaßnahmen.....	4
2.2 Vorschriften	5
2.3 Pflichten des Installateurs	5
3. Produktbeschreibung	6
3.1 Lieferumfang.....	6
3.2 Angaben zum Produkt	6
3.3 Gerätefunktion	7
3.4 Gerätebeschreibung.....	8
3.5 Besondere Betriebsbedingungen.....	8
3.6 Technische Daten	8
3.7 Lagervarianten	9
4. Montage	11
4.1 Anforderungen an den Lagerraum.....	11
4.2 Planung und Vorbereitung	11
4.3 Wandmontageplatte für Brandschutzwand F90.....	12
4.4 Komponenten im Lager	14
4.5 Handhebezug	19
4.6 Zubehör Lagerbau	24
4.7 Allgemeine Hinweise zur Schlauchverlegung	25
4.8 Elektroinstallation und Parametereinstellung.....	26
4.9 Inbetriebnahme	29
4.10 Fehlersuche und Fehlerbehebung	31
5. Wartung	33
5.1 Regelmäßige Wartungsarbeiten.....	33
5.2 Kundendienst	33
6. Außerbetriebnahme	34
7. Entsorgung	34
8. Anhang	35
8.1 Befüllanleitung Pellet Maulwurf® Classic mit Handhebezug	35
8.2 EG Konformitätserklärungen	36
8.3 Bohrvorlage für Schlauchanschluss	37

Technische Änderungen vorbehalten / Technischer Stand: Mai 2019

Bauteile können teilweise von den Abbildungen abweichen

Für Druckfehler wird keine Haftung übernommen

1. Einleitung

1.1 Allgemeine Hinweise

Die vorliegende Montageanleitung ist für den Pellet Maulwurf Classic HZ ab Baujahr 2011 gültig. Die Anleitung ist vor Beginn der Montage von den mit den jeweiligen Arbeiten beauftragten Personen zu lesen.

Die Vorgaben, die in dieser Anleitung gegeben werden, müssen eingehalten werden. Diese Anleitung ist als Bestandteil des gelieferten Gerätes vom Betreiber aufzubewahren.

Bei Nichtbeachten der vorliegenden Montage- und Bedienungsanleitungen erlischt der Gewährleistungsanspruch.

Für die Lagerbefüllung sind besondere Schritte einzuhalten. Die dem System beigefügte Befüllanleitung gut sichtbar am Lager anbringen.

1.2 Hinweise zur Zielgruppe

Diese Montageanleitung richtet sich an den qualifizierten Fachhandwerker.

1.3 CE Konformität

Das Produkt ist CE-geprüft und erfüllt die Anforderungen der geltenden europäischen Richtlinien. Die Konformitätserklärung finden Sie im Anhang.

1.4 Symbol- und Zeichenerklärung / Warnhinweise



GEFAHR

Kennzeichnet eine unmittelbar bevorstehende Gefahr, die zu schweren Verletzungen oder zum Tode führen kann, wenn sie nicht vermieden wird.



VORSICHT

Kennzeichnet eine möglicherweise bevorstehende Gefahr, die zu leichter Verletzung oder zu Sachschäden führen kann, wenn sie nicht vermieden wird.



Hinweis

Weist auf wichtige Informationen zum Vorgehen und Inhalt der Anleitung hin.



Arbeitsschritt

Weist auf einen Arbeitsschritt hin.

Bildhinweis:



Abbildung richtig



Abbildung falsch

2. Zu Ihrer Sicherheit

2.1 Gefahren und Sicherheitsmaßnahmen

Die elektrische Installation und Inbetriebnahme ist ausschließlich von einem qualifizierter Fachhandwerker durchzuführen.



GEFAHR

An den elektrischen Anschlüssen liegt Netzspannung 230 VAC /50 Hz an. Lebensgefahr durch elektrischen Schlag. Netzstecker vor Arbeiten am Gerät trennen! Für Arbeiten an der elektrischen Leitung die Verbindung am Heizkessel trennen!



GEFAHR

Ein Staub-Luft-Gemisch kann verpuffen oder explodieren. Während des Heizkesselbetriebs auf keinen Fall Bauteile öffnen, die Pellets fördern.



GEFAHR

Bewegliche Teile des Entnahmesystems können zu Quetschungen führen. Während des Heizkesselbetriebs keine Arbeiten an beweglichen Teilen durchführen. Netzstecker vor Arbeiten am Gerät trennen!



GEFAHR

Während der Positionierung / der Haltung des Entnahmesystems in der Parkposition nicht unterhalb des Gerätes verweilen!



GEFAHR

Das Holzpelletlager ist ein Brennstofflager. Es sind die Sicherheitsvorschriften des VDI, DEPV sowie der Berufsgenossenschaft und länderspezifische Regelungen zu beachten. Insbesondere ist die VDI-Richtlinie 3464 zur „Lagerung von Holzpellets beim Verbraucher“, sowie die DEPV-Broschüre „Empfehlungen zur Lagerung von Holzpellets“ zu beachten.

Die Sicherheitsvorschriften des DEPV finden Sie unter:

<http://www.depv.de/>

- Im Pelletlager besteht die Gefahr von Sauerstoffmangel, ggf. Ansammlung von Gasen (z.B. Kohlenmonoxid – CO ist giftig und geruchlos) und Staubentwicklung.
- Generell ist zu Ihrer Sicherheit eine CO-Messung vor dem Einstieg zu empfehlen. In Lagern mit einer Pelletmenge größer 10 t, in Erdlagern oder ähnlich dichten Pelletlagern ist diese Messung unbedingt durchzuführen!
- Achten Sie darauf, dass der Lagerraum vor dem Betreten gut durchlüftet wird. Zur Durchlüftung ggf. Befüllkupplungen öffnen und ein Gebläse verwenden. Tragen Sie bei Arbeiten im Lager eine Atemschutzmaske (Staubschutz).
- Betreten Sie den Lagerraum nur, wenn eine zweite Person anwesend ist, die bei Gefahr für Hilfe sorgen kann. Das Bergen einer hilflosen Person muss möglich sein.
- Beim Einstieg von oben in das Lager ist eine entsprechende Einstiegssicherung zu tragen (berufsgenossenschaftliche und länderspezifische Sicherheitsregeln beachten).

**VORSICHT**

Kinder vom Pelletlager fern halten!

**GEFAHR**

Rauchen und offenes Feuer sind im Pelletlager verboten!

2.2 Vorschriften

Beachten Sie bei der Montage und Installation unter anderem die nachfolgenden Vorschriften und Richtlinien:

Rechtliche Vorgaben

- Gesetzliche Vorschriften zur Unfallverhütung
- Gesetzliche Vorschriften zum Umweltschutz
- Berufsgenossenschaftliche Bestimmungen
- Muster-Feuerungsverordnung bzw. Landes-Feuerungsverordnung FeuVO
- Brandschutzverordnung Brandsch.VO

Normen und Richtlinien

- Die einschlägigen Sicherheitsbestimmungen der DIN, ÖNORM, EN, DVGW, TRGI, TRF und VDE
- Bundes-Immissionsschutzverordnung BImSchV
- Brandverhalten von Baustoffen und Bauteilen DIN 4102

2.3 Pflichten des Installateurs

Beachten Sie bei der Montage und Installation unter anderem die nachfolgenden Vorschriften:

- Führen Sie nur Tätigkeiten durch, die in dieser Anleitung beschrieben sind.
- Führen Sie alle Tätigkeiten in Übereinstimmung mit den geltenden Normen und Vorschriften aus.
- Weisen Sie den Betreiber in die Funktion bzw. Bedienung des Gerätes ein.
- Weisen Sie den Betreiber in die Bedienung bei der Lagerbefüllung ein.
- Weisen Sie den Betreiber auf die Wartung des Gerätes hin.
- Weisen Sie den Betreiber auf mögliche Gefährdungen hin, die beim Betrieb des Gerätes entstehen können.
- Weisen Sie den Betreiber auf den Umgang mit Brennstofflagern hin.

**Hinweis**

Bringen Sie die im Lieferumfang enthaltene Befüllanweisung am Lager für den Pelletlieferanten sichtbar an. Entweder beim Befüllstutzen oder an der Lagerräumtüre.

**Hinweis**

Die Aufbewahrung der Dokumente übernimmt der Betreiber der Anlage, damit die Dokumente bei Bedarf zur Verfügung stehen.

3. Produktbeschreibung

3.1 Lieferumfang

Zum Lieferumfang gehört sämtliches Zubehör und Kleinteile für die Montage des Entnahmesystems im Lager. Die Wandmontageplatte dient als Wanddurchführung und ermöglicht den Anschluss der Verbindungsleitungen zum Heizkessel.



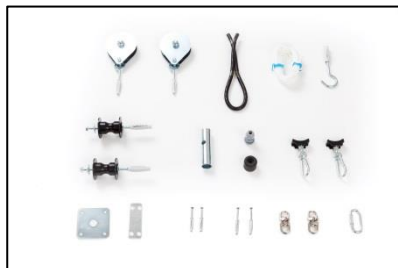
Sonnen-Pellet Maulwurf® Classic Gerät und Schlauchsystem

- 1 x Maulwurf Classic Basisgerät mit Antrieb und vormontiertem Fußring
- 1 x Maulwurf Tuningset mit Montagebügel
- 1 x Maulwurfschlauch flexibel 5 m und Kabel mit Spezial Steckverbindungen sowie vormontierte Schlauchhalterung mit Karabinerhaken



Bauteilgruppe Wanddurchführung

- 1 x Wandmontageplatte mit Schlauchhalter
- 1 x Schlauchverbinder
- 4 x Schraube 6x45 mit Dübel S8
- 1 x Spannbackenschelle
- 1 x Doppeldrahtschelle



Bauteilgruppe Handhebebezug

- 2 x Seilrollen
- 2 x Diabolorollen
- 1 x Zugseil mit Handgriff
- 3 x Spezielle Seilhalterungen
- 1 x Kompletter Satz Kleinteile und Montagezubehör

Begleitende Unterlagen

- 1 x Montageanleitung Pellet Maulwurf® Classic HZ

3.2 Angaben zum Produkt

Bestimmungsgemäße Verwendung

Das Holzpellet Entnahmesystem Pellet Maulwurf® Classic ist für die Pelletförderung vom Lager in den Brennraum in Kombination mit einem Holzpelletkessel mit Saugsystem konzipiert.

Nicht bestimmungsgemäße Verwendung

Bei jeder nicht bestimmungsgemäßen Verwendung sowie bei Veränderungen am Produkt, auch im Rahmen von Montage und Installation, erlischt jeglicher Gewährleistungs- und Haftungsanspruch.

Zugelassener Brennstoff



Der Sonnen-Pellet Maulwurf® Classic ist ausschließlich für die Entnahme von Holzpellets geeignet, die der EN 17225-2 entsprechen (z.B. ENplus, DINplus) und einen Durchmesser von ca. 6 mm aufweisen.

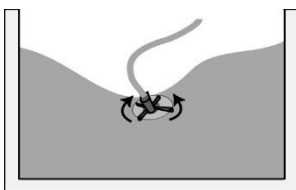
3.3 Gerätefunktion

Der Maulwurf übernimmt die Funktion der Pellet-Entnahme aus dem Pelletlager. Mit Beginn des Nachfüllvorgangs durch die Kesselsteuerung, startet zunächst die Saugturbine. Mit kurzer Verzögerung (Saugturbine Vorlauf 5 Sek.) startet der Maulwurfmotor.

Durch die Rotationsbewegung des Fußes werden Pellets vor der Saugöffnung dosiert. Die Impulsdauer (Einschaltdauer) des Maulwurfs liegt bei 120 Sek., dann folgt eine Pause von 5 Sek., dann wieder eine Impulsdauer von 120 Sek. (in umgekehrter Drehrichtung). Die Richtungsumkehr erfolgt durch den Maulwurf selbst.

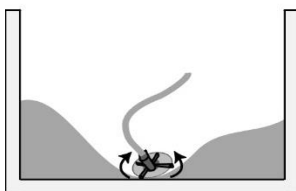
Sobald die Kesselsteuerung einen vollen Pelletbehälter erkennt, wird der Maulwurf abgeschaltet; die Saugturbine schaltet verzögert ab (Saugturbine Nachlauf 10 Sek.), um den Schlauch komplett zu entleeren.

a) Normalbetrieb



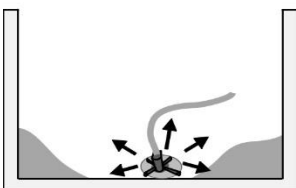
Der Maulwurf bildet im Pelletlager einen Trichter oder eine Mulde aus. Aus diesem Trichter entnimmt er Pellets bis er den Boden des Pelletlagers erreicht. Bei diesem Vorgang können nachrutschende Pellets den Maulwurf teilweise bedecken. Solange der Gehäusedeckel sichtbar bleibt, handelt es sich um einen regulären Betriebszustand. Die gleichmäßige und schonende Entnahme basiert auf der Drehbewegung des Fußrings unterstützt durch den Unterdruck des Saugsystems.

b) Lagerentleerung



Nach Erreichen des Lagerbodens wird durch die Rotation des Fußes eine Seitenbewegung erzeugt. Ausgehend von der Schlauchaufhängung in der Raummitte, besitzt der Maulwurf einen Aktionsradius von bis zu 2,5 m im Durchmesser. Hierbei kann sich die Förderleistung zeitweise verringern, da der Maulwurf auch über „freie“ Bodenbereiche wandert. Die benötigte Füllzeit für den Vorratsbehälter erhöht sich entsprechend.

c) Restentleerung



Reicht die vorgegebene Füllzeit nicht aus, weist dies auf eine nötige Neubefüllung des Pelletlagers hin. Je länger die maximale Saugzeit ist, desto geringer ist die verbleibende Restmenge am Boden. Ein gewisser Rest bleibt als Reserve bis zur Nachlieferung der Pellets.

Mit Setzen des Maulwurfs auf den Pelletrest und erneutem Start des Kessels nutzen sie diese Reserve. Hierfür die Restmenge aus den Lagerecken an einer Stelle zusammen schieben. Bei gewünschter vollständiger Entleerung des Lagers, die restlichen Pellets in einen großen Eimer füllen und den Maulwurf darauf setzen.

Das Pelletlager sollte nach ca. 3 Befüllungen gereinigt und die Pellets möglichst aufgebraucht werden.

3.4 Gerätebeschreibung

Der Pellet Maulwurf® besteht aus einem Stahlblechgehäuse mit einem Synchrontriebmotor zum Anschluss an 230 V/ 50 Hz Wechselspannung und einem Saugrohr zum Anschluss eines Saugschlauchs mit Nennweite 50 mm.

Die Gerätenummer auf dem Typenschild gibt Auskunft über die exakte Version und Ausführung des Produkts und ist im Falle von Rückfragen immer mit anzugeben.

3.5 Besondere Betriebsbedingungen

Für die Verwendung des Pellet-Entnahmesystems in explosionsgefährdeten Bereichen sind folgende besondere Betriebsbedingungen ohne Ausnahme einzuhalten:

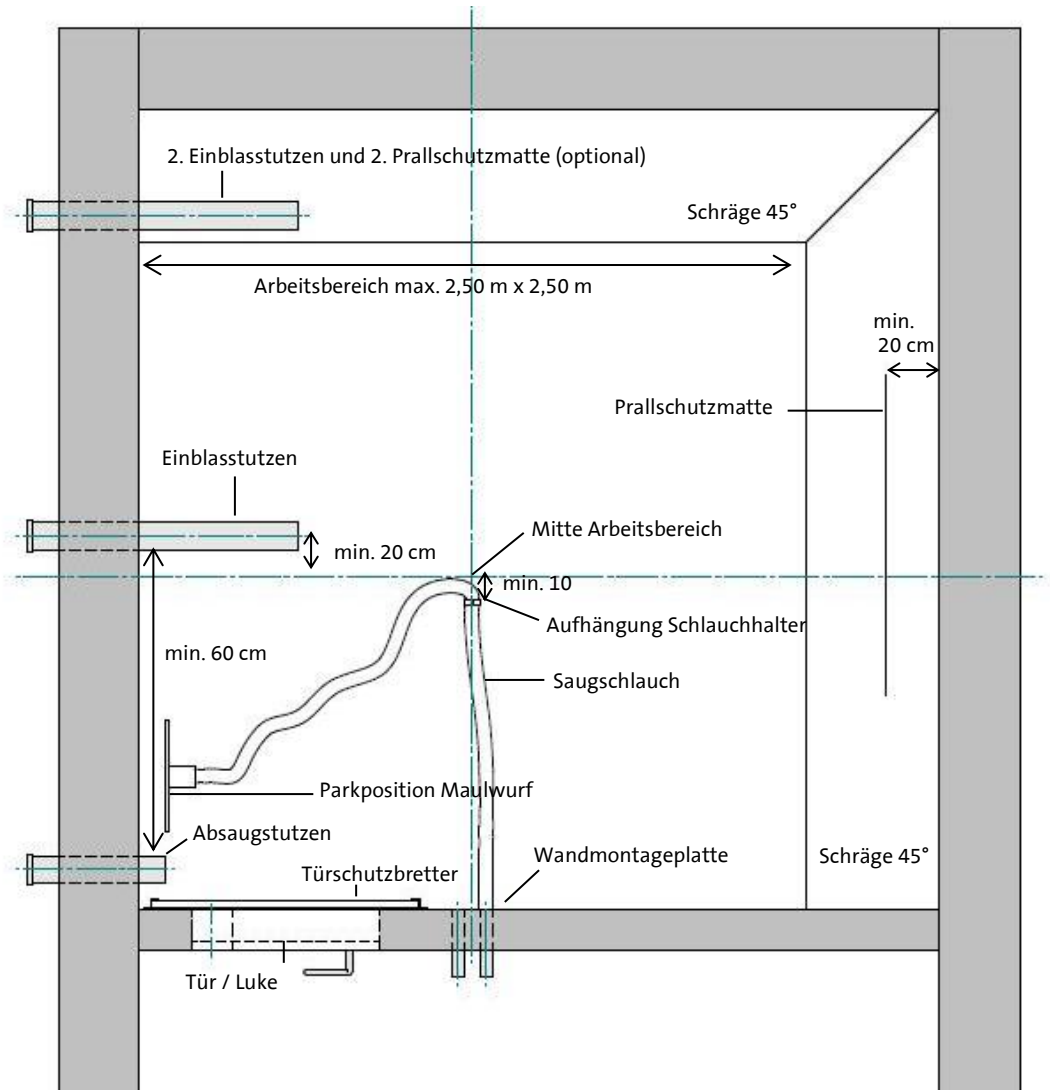
- ▶ Das System ist im EX-Bereich ausschließlich für die Verwendung in Zone 22 zugelassen.
- ▶ Die Verkabelung zwischen Heizkessel und Sonnen-Pellet Maulwurf nur mit dem mitgelieferten Kabel durchzuführen. Der am Gerät verwendete Sonderverschluss ist:
 - Einbaustecker: Hirschmann CA 3 GS M22x2 Schraubverschluss IP67
 - Kabelbuchse: Hirschmann CA 3 LD M22x2 Schraubverschluss IP67
- ▶ Das An- und Abstecken des Gerätes sowie jegliche Änderung an der Verkabelung aller Komponenten muss im stromlosen Zustand erfolgen.
- ▶ Beschädigte Kabel und deren Anschlüsse nicht reparieren sondern ersetzen.
- ▶ Das Abändern der Verkabelung vom vorgesehenen Schema ist unzulässig.

3.6 Technische Daten

Anschlussspannung:	230V - 50 Hz
Leistungsaufnahme:	23 W
Durchmesser Gehäuse:	410 mm
Höhe Gehäuse:	270 mm
Gewicht:	4 kg
Schutzklasse Motor:	IP 55
Schutzklasse Steckverbindung:	IP 67
Gerätegruppe und -kategorie:	II 3D
Zündschutzart:	Ex Tc IIIB T130°C Dc (X)
Saugschlauch:	DN 50 mm Nennweite, (innen)
Fördermenge:	5 bis 7 kg/min im gefüllten Lager, 2 bis 4 kg/min im teilentleerten Lager, abhängig von Saugsystem und Schlauchlänge
Sauglänge	10 bis 15 m je nach Saugleistung und Saughöhe. (einfach, vom Lagerraum außen bis zum Kessel).

3.7 Lagervarianten

**Standard-Lagerformen
Draufsicht Pelletlager
mit Maulwurf**
(Mindestabstände sind
einzuhalten)

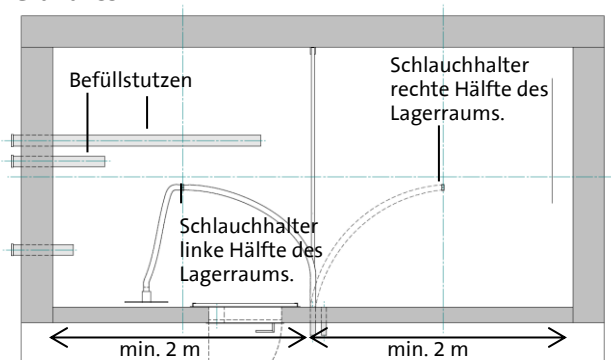


Rechteckiger Lagerraum

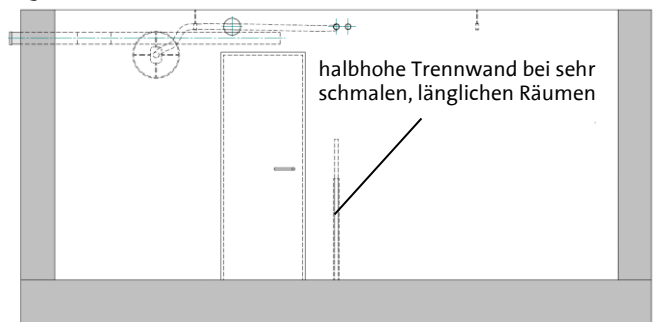
Bei rechteckigen Räumen kann die Grundfläche durch den Einbau von Schrägböden auf ein quadratisches Maß begrenzt werden.

Bei sehr schmalen, länglichen Räumen kann der Arbeitsbereich des Maulwurfs durch manuelles Umhängen vergrößert werden. Ab einem Lager von 4 m die Arbeitsbereiche durch eine halbohohe Trennwand abteilen.

Grundriss

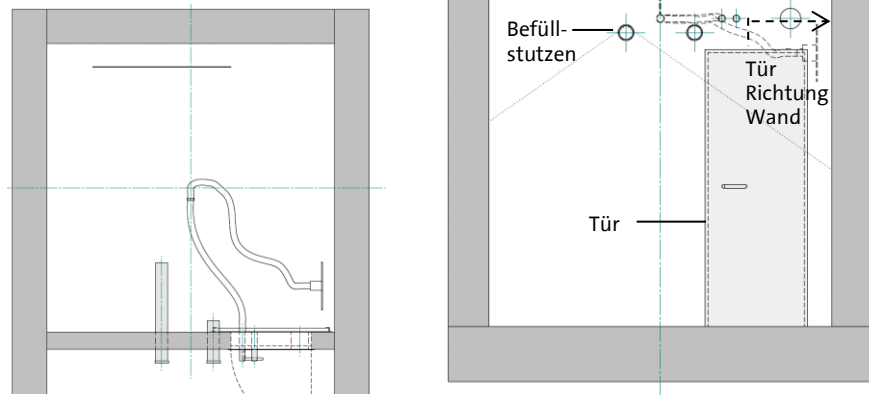


Querschnitt



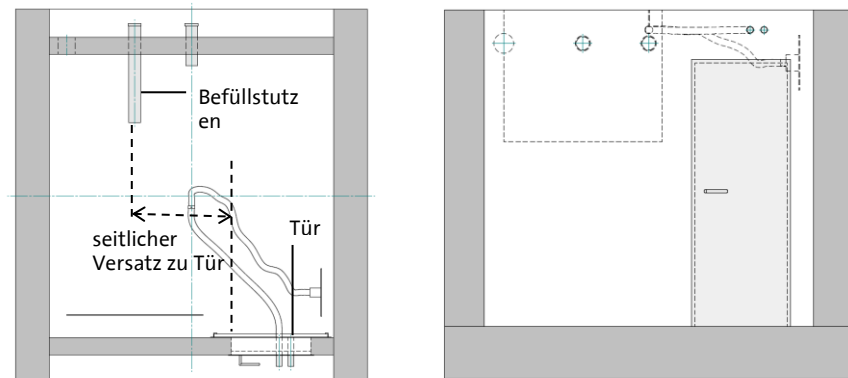
Lager mit Befüllstutzen und Tür auf einer Wandseite

Sind die Befüllstutzen an einer Gebäude Innenwand angebracht, bietet es sich an, die Tür / Luke möglichst weit am Rand anzubringen. Durch die natürliche Pelletschüttung ergibt sich in diesem Bereich ein natürlicher Leerraum für die Parkposition des Maulwurfs.



Lager mit Befüllstutzen gegenüber der Tür

Nach Möglichkeit die Tür immer auf derselben Seite wie der Befüllstutzen anbringen. Ist dies aufgrund der baulichen Gegebenheiten nicht möglich, ist es wichtig einen seitlichen Versatz zu halten.



4. Montage

4.1 Anforderungen an den Lagerraum

Wichtig für optimale Funktionsweise und Betriebssicherheit

- Der Pelletlagerraum muss ganzjährig trocken bleiben. Normale Luftfeuchtigkeit, wie sie witterungsbedingt im Wohnungsbau auftritt, schadet den Pellets nicht.
- Idealerweise ist die Grundfläche des Lagers quadratisch oder rund, Arbeitsbereich des Maulwurfs beträgt 2,0 bis 2,5 m im Durchmesser.
- Bei größeren Räumen oder Lagern mit rechteckiger Grundfläche Schrägboden mit 45° Neigung einbauen, damit die Pellets in den Arbeitsbereich des Maulwurfs nachrutschen.
- Der Arbeitsbereich des Maulwurfs ist abhängig von der Raumhöhe (min. 1,70 m) und durch die schmale Lagerseite (min. 1,70 m) begrenzt.
- Die Maximal zulässige Raumhöhe ist 3 m.
- Den Einblasstutzen und Aufhängepunkt des Maulwurf-Saugschlauchs um mindestens 25 cm zueinander versetzen, damit der Schlauch während des Befüllvorgangs nicht beschädigt wird.
- Den Einblas- und Absaugstutzen im Abstand von mind. 60 cm einbauen, damit der Absaugstutzen während des Befüllvorgangs frei von Pellets bleibt.
- Die Tür oder Luke mit mindestens 70 cm seitlich zu dem Einblasstutzen einbauen, um Zugänglichkeit zu gewährleisten.
- Die Parkposition für den Maulwurf zwischen Schlauchaufhängung und Tür/Luke vorsehen, damit der Maulwurf im befüllten Lager positioniert werden kann.
- Beim Befüllen ergibt sich durch den Pelletmaterialfluss ein natürlicher Hohlraum. Diesen für die Parkposition des Maulwurfs nutzen.
- Die Wandmontageplatte auf derselben Seite wie die Tür/Luke vom Lagerinneren aus anbringen. Der Schlauch sollte von der mittigen Aufhängung bis zur Wanddurchführung nicht den Füllstrahl kreuzen. Ist dies nicht zu vermeiden, muss der Schlauch dauerhaft vor Beschädigung durch den Pelletfüllstrahl geschützt werden.
- Rohrleitungen oder sonstige nicht demontierbare Bauteile sind entsprechend zu schützen. Die Förderluft, mit der die Holzpellets ins Lager eingeblasen werden, muss während des Befüllvorgangs abgesaugt werden.
- Allgemeine Anforderungen und Empfehlungen zum Lagerbau finden Sie unter: <http://www.depv.de/>

4.2 Planung und Vorbereitung

Grundfläche

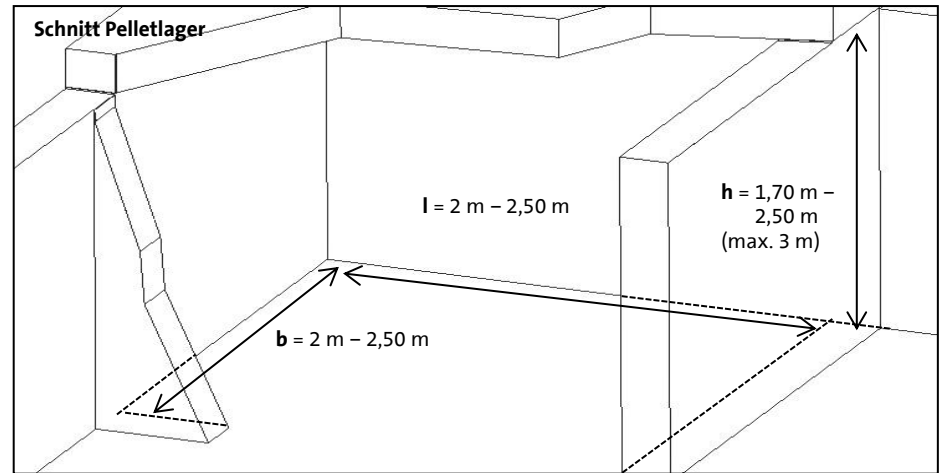
Die optimale Funktion des Maulwurfs ist bei einer quadratischen Grundfläche mit einer Kantenlänge von 2,0 m bis 2,50 m gegeben.

Bei größeren bzw. rechteckigen Räumen wird der Einbau eines Schrägbodens empfohlen um die Grundfläche idealerweise auf ein Quadrat mit einer Kantenlänge von bis zu 2,50 m zu bringen.

Raumhöhe

Die Raumhöhe **h** sollte sich in dem Bereich von 1,70 m bis 2,50 m bewegen. Bei Raumhöhen unter 2 m verringert sich der Arbeitsbereich. Bei Raumhöhen über 2,50 m muss besonders auf die Schlauchführung im gefüllten Lager geachtet werden. Lager höher als 3 m sind nicht geeignet.

Ermittlung der Raumabmessung



i Hinweis

Die Leitungsverbindung (Wandmontageplatte) im Bereich der Wanddurchführung ist im Lagerinneren (wie in den folgenden Schritten beschrieben) auszuführen, um bei Bedarf einen schnellen und unkomplizierten Austausch des Schlauchsystems zu ermöglichen.

4.3 Wandmontageplatte für Brandschutzwand F90

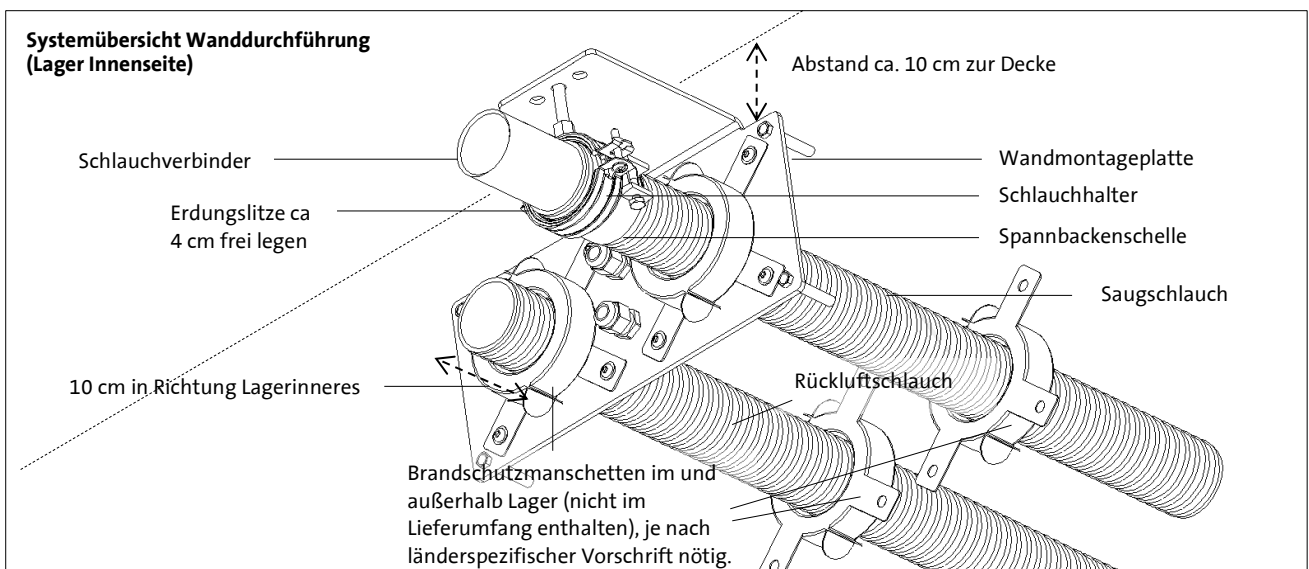
Die Wandmontageplatte dient zur Abdichtung des Wanddurchbruchs.

Position der Wandmontageplatte

- ▶ Die Wandmontageplatte wenn möglich auf der selben Seite wie Tür bzw. Luke montieren.
- ▶ Die Position mit ca. 10 cm lichtem Abstand zur Decke markieren.

Wanddurchbruch ausführen

- ▶ Mit Hilfe der Bohrvorlage Kernlochbohrungen (70 mm außen) für die beiden Schläuche und die Elektroleitung (12 mm außen) vornehmen. Alternativ kann ein Durchbruch mit den Maßen ca. 25 x 10 cm (b x h) durchgeführt werden.
- ▶ Den Schlauchhalter an die Wandmontageplatte montieren.
- ▶ Die Wandmontageplatte im Lagerinneren mit den Schrauben 6 x 45 und Dübel S8 befestigen. Bei Bedarf mit Silikon abdichten.



Schläuche montieren

- ▶ Saug- und Rückluftschlauch vom Heizkessel zum Lager von außen durch die Wand und die Wandmontageplatte in Richtung Lagerinneres schieben. Den Rückluftschlauch ca. 10 cm ins Lagerinnere schieben. Brandschutzmanschetten nicht vergessen.

Saugschlauch an Schlauchanschlußbügel montieren

- ▶ Den Saugschlauch an beiden Enden (Wandmontageplatte und Kesselanschluss) erden. Hierzu die Erdungslitzen ca. 4 cm frei legen.
- ▶ Die Spannbackenschelle locker auf den Saugschlauch schieben.
- ▶ Den Schlauchverbinder in den Saugschlauch schieben. Dabei die freigelegte Erdungslitze zur elektrostatischen Ableitung nach innen biegen, zwischen Schlauch und Rohr klemmen und mit der Spannbackenschelle fixieren.
- ▶ Den Schlauchverbinder mit dem Saugschlauch durch den Schlauchhalter an der Wandmontageplatte schieben und festschrauben.
- ▶ Die Leitungsdurchführung je nach Lochgröße ggf. mit (Brandschutz-) Füllmaterial abdichten.

**Vorsicht**

Bezüglich Schallschutz und Brandschutz sind die jeweils gültigen nationalen Vorschriften zu prüfen und einzuhalten. Muss die Lagerwand den Brandschutzanforderungen F90 genügen, die Schlauchleitungen beiderseits der Wand mit Brandschutzmanschetten versehen. Sind besondere Anforderungen an den Brandschutz oder den Schallschutz gestellt, ist die Ausführung der Wanddurchführung bauseits entsprechend anzupassen. Montageanleitung der Manschetten-Hersteller beachten.

Die Brandschutzmanschetten sowie zugehörige Schrauben zur Befestigung an der Wandmontageplatte sind optionales Zubehör und nicht im Standardlieferungsumfang enthalten.

**Vorsicht**

Zum Ableiten der elektrostatischen Aufladung die freigelegte Erdungslitze des Saugschlauchs zwischen Schlauch und Schlauchverbinder klemmen.

**Hinweis**

Der Pellet-Saugschlauch muss von der Wandmontageplatte bis zum Heizkessel in einem Stück verlegt werden. Vor dem Verlegen sind die verschiedenen Schläuche zu kennzeichnen, damit die Anschlüsse nicht vertauscht werden. Der Rückluftschlauch kann bei Bedarf eine zusätzliche Verbindung aufweisen.

4.4 Komponenten im Lager

Schlauchaufhängepunkte an der Decke festlegen

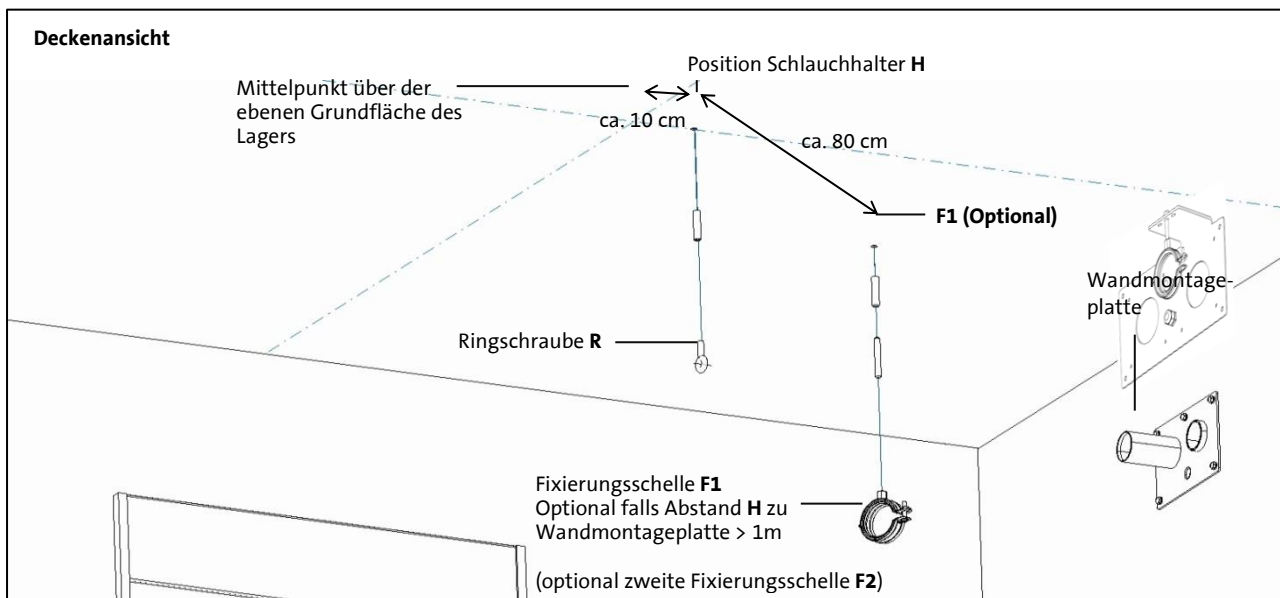
Der Schlauchhalter **H** dient als Halterung und Drehpunkt für den Maulwurf und Schlauch. Die Beweglichkeit ist über den Karabinerhaken und die Ringschraube gegeben.

- ▶ Mittelpunkt an der Lagerdecke über der ebenen Arbeitsgrundfläche ermitteln.
- ▶ Die Bohrung für den Schlauchhalter **H** im Abstand von ca. 10 cm vom Mittelpunkt in Richtung Schlauchanschluss anbringen. Abschließend Ringschraube **R** befestigen.



Hinweis

Der Aufhängepunkt für den Schlauch muss mind. 25 cm seitlich versetzt zum Pelletbefüllstutzen montiert werden. Siehe auch Zeichnung auf S. 24.



Hinweis

In größeren Lagerräumen den Schlauch mit den Fixierungsschellen **F1** und **F2** an der Decke fixieren:

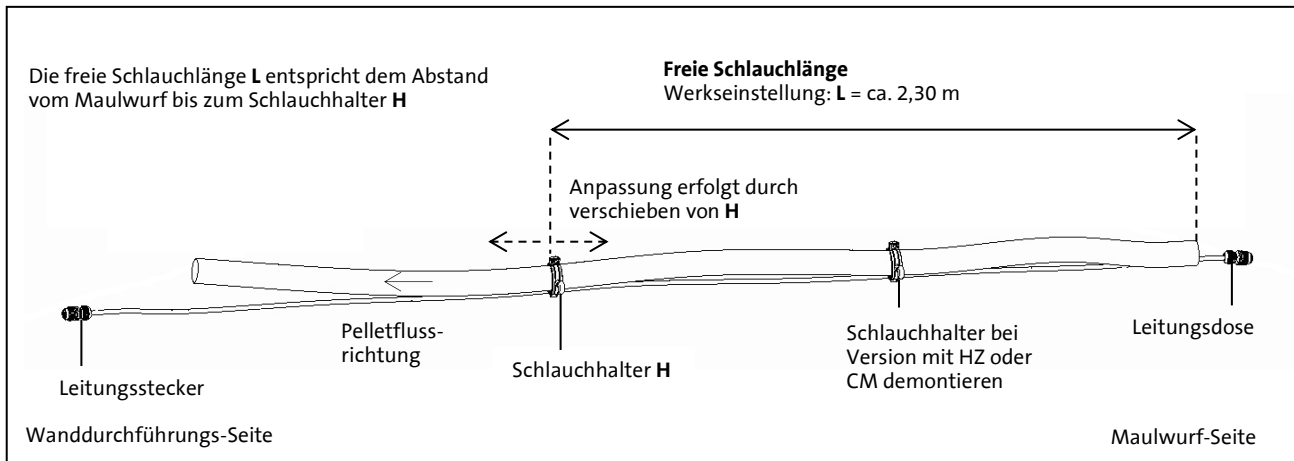
- ▶ Ist der Abstand zwischen Schlauchhalter **H** und der Wandadapterplatte größer 1 m, Fixschelle **F1** im Abstand von 80 cm zum Schlauchhalter **H** (Richtung Wandadapterplatte) mit Stockschrabe und Kontermutter an der Decke montieren.
- ▶ Im Bedarfsfall Fixschelle **F2** in ähnlichem Abstand wie **F1** an der Decke montieren. Den Schlauch in einem leichten Bogen von der Wandmontageplatte bis zum mittigen Aufhängepunkt führen.

Position des Schlauchhalters am Schlauch anpassen

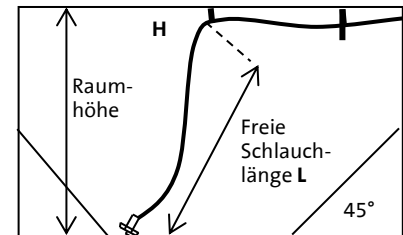
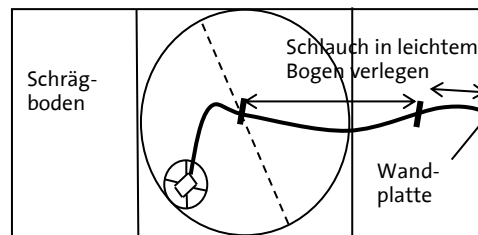
Die gesamte Schlauchlänge beträgt 5 m. Die freie Schlauchlänge **L** entspricht dem Abstand vom Maulwurf bis zum Schlauchhalter **H**. Werksseitig ist der Schlauchhalter **H** auf eine Raumhöhe von 2,3 m eingestellt.

Bei abweichender Raumhöhe Schlauchhalter **H** entsprechend anpassen:

- ▶ Raumhöhe messen. Gemessene Raumhöhe auf dem Schlauch, ausgehend von der Maulwurf-Seite markieren.
- ▶ Vormontierten Schlauchhalter **H** vom Schlauch lockern, auf Markierung verschieben und fixieren.
- ▶ Faustformel: die freie Schlauchlänge **L** entspricht Raumhöhe **h**



Draufsicht und Querschnitt des Pelletlagers mit Maulwurfschlauch

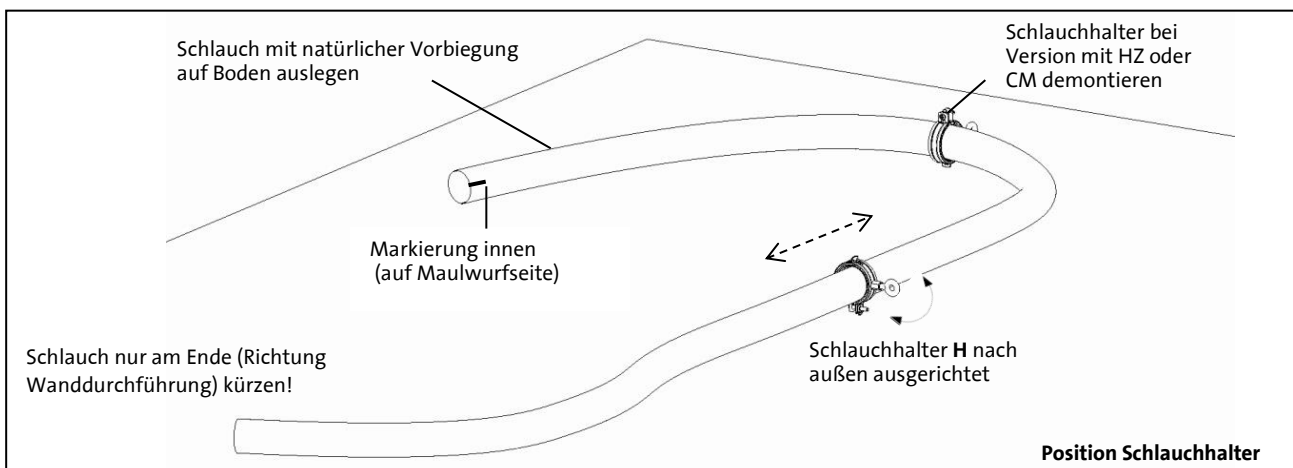


Hinweis

Bei sehr schmalen, länglichen Räumen mit weniger als 2 m Breite muss die Schlauchlänge leicht gekürzt werden, um das Aufstellen des Maulwurfs an der schmalen Wandseite zu vermeiden.

Ausrichtung der Halter am Schlauch prüfen.

- ▶ Dabei die Ausrichtung / Verdrehung des Halters beachten. Schelle um 180° versetzt zur Markierung montieren (siehe Abb. Position Schlauchhalter).



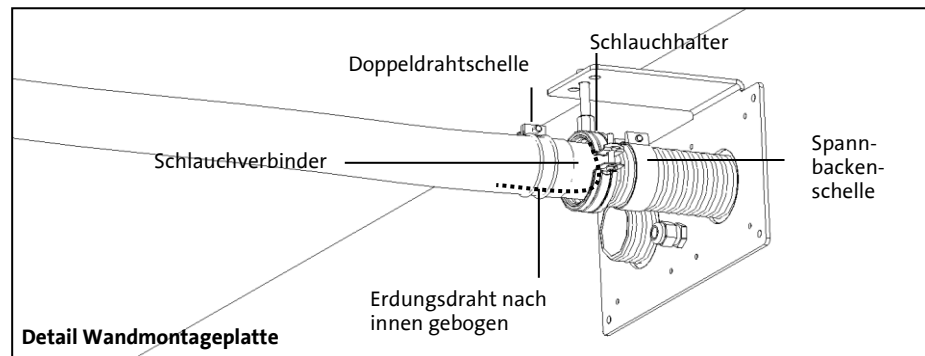
Länge des Schlauchs anpassen

- ▶ Schlauchhalter **H** mit Karabinerhaken in die bereits montierte Schlauchaufhängung einhaken.
- ▶ Wenn vorhanden, Schlauch an Fixierungsschellen **F1** und **F2** einhängen.
- ▶ Schlauch zwischen Schlauchhalter **H** und Wanddurchführung in einem leichten Bogen (10 cm – 20 cm Spiel) verlegen, so dass an dem Schlauchhalter eine leichte Drehung des Schlauchs möglich ist.
- ▶ Überstehenden Schlauch am Anschluss zur Wandmontageplatte markieren und kürzen.

Maulwurfschlauch an Wandmontageplatte anschließen

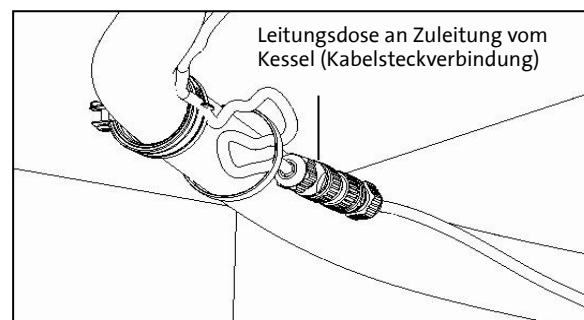
- ▶ Maulwurfschlauch möglichst direkt, ohne zu knicken, zur Wandmontageplatte führen.
- ▶ Das Ende des Maulwurfschlauchs erden. Hierzu die Erdungslitze ca. 4 cm freilegen und nach innen biegen.
- ▶ Doppeldrahtschelle locker (im Uhrzeigersinn) auf den Maulwurfschlauch drehen.
- ▶ Den Maulwurfschlauch über den Schlauchverbinder schieben. Die freigelegte Erdungslitze zur elektrostatischen Ableitung zwischen Schlauch und Rohr klemmen und mit der Doppeldrahtschelle fixieren.

Schlaucherdung und Montage an der Wandmontageplatte



Elektroleitung verbinden

- ▶ Die elektrische Zuleitung vom Pelletkessel durch die Kabelverschraubung ins Lagerinnere führen.
- ▶ Die im Lieferumfang enthaltene 4-polige Leitungsdose an das Kabelende (Pelletkessel) montieren und mit dem Maulwurfkabel verbinden.

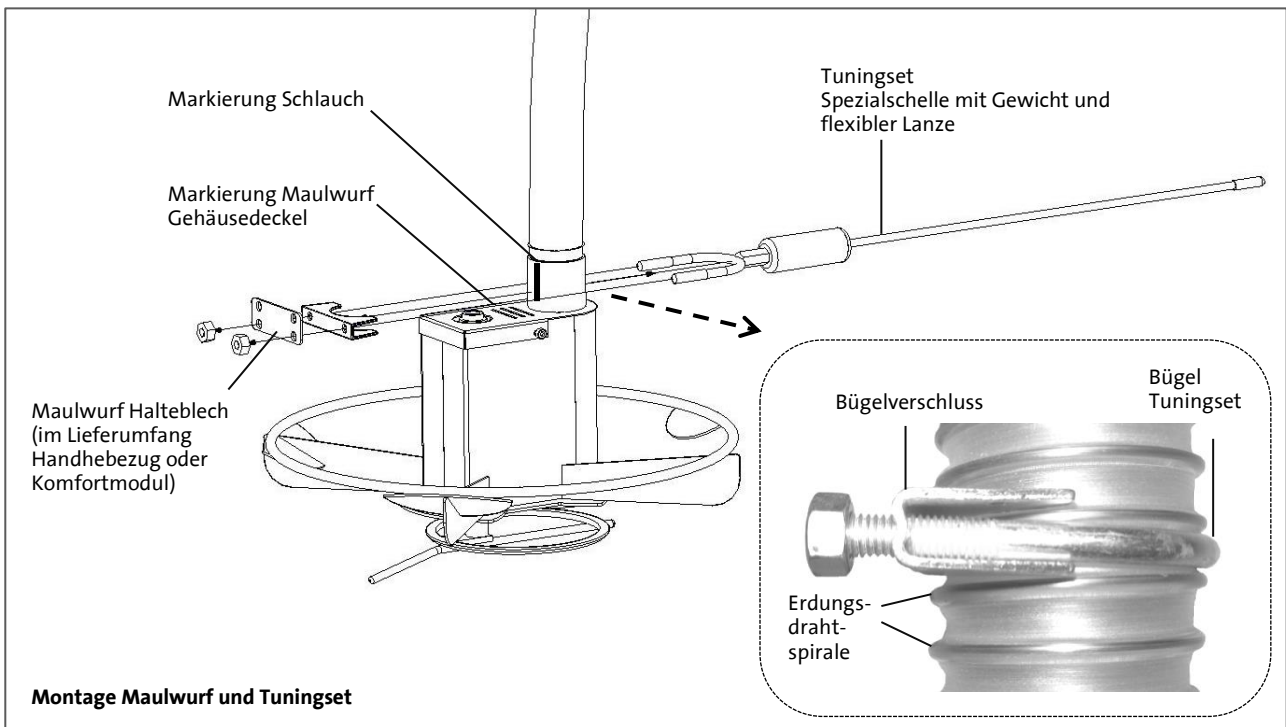


Hinweis

Der Schaltplan mit der Klemmenbelegung in der Maulwurf Elektroleitung ist auf S. 27 abgebildet (Kap. 4.8.).

Montage Schlauch am Maulwurf

- ▶ Das untere Ende des Schlauchs auf den Maulwurf Rohrstützen schieben (Drehbewegung im Uhrzeigersinn).
- ▶ Markierung am Schlauch und auf dem Maulwurf Gehäusedeckel deckungsgleich ausrichten (siehe Abbildung).
- ▶ Tuningset mit Bügel über Schlauch schieben und Bügel mit Sicherungsmuttern fixieren (siehe Abbildung).
- ▶ Bei Maulwurf Handhebezug oder Komfortmodul Bügel und Halteblech fixieren. Das Halteblech ist im Lieferumfang (Baugruppe Handhebezug) enthalten.



i Hinweis

Darauf achten, dass der Bügel zwischen zwei Wendeln der Erdungsdrahtspirale durchgeschoben und fixiert wird. Im Hohlraum des Bügelverschlusses verläuft die Drahtspirale diagonal (siehe Abbildung).

i Hinweis

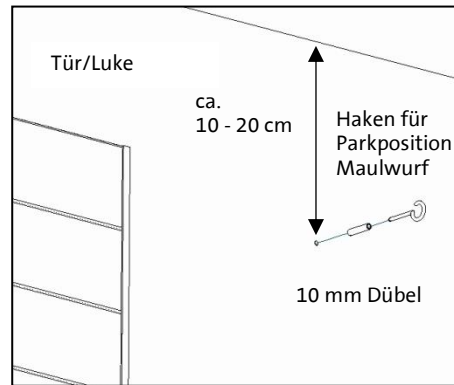
Bei Einbau des Handhebezugs weiter unter Kapitel 4.5 „Handhebezug“.

Parkposition Maulwurf in der Basis Version

Zur Befüllung des Pelletlagers muss sich der Maulwurf in der Parkposition befinden. Eine optimale Platzierung der Maulwurf Parkposition ist wichtig für einen reibungslosen Befüllvorgang und die anschließende Positionierung des Maulwurf Geräts. Die Parkposition des Maulwurf in der Basis Version ist über einen Haken an der Wand vorgesehen. In diesen wird der Maulwurf während der Befüllung eingehängt.

- ▶ Parkposition unterhalb der Decke und in Nähe der Tür / Luke markieren.
- ▶ Den Haken mit 10 mm Dübel in die Wand schrauben.

Haken für Parkposition

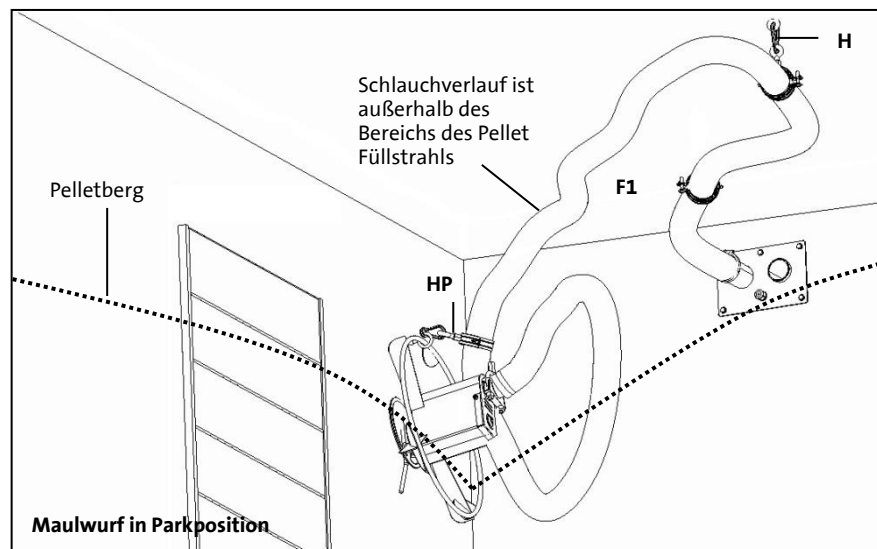


ACHTUNG

Die Parkposition ist so zu wählen, dass Maulwurf und Schlauch während der Befüllung nicht von Pellets beschädigt oder verschüttet werden. Revisionsöffnung (Tür/Luke) und Parkposition müssen so angeordnet sein, dass der Maulwurf im frisch befüllten Lager zugänglich ist.

Schlauchhalter HP für Parkposition anpassen

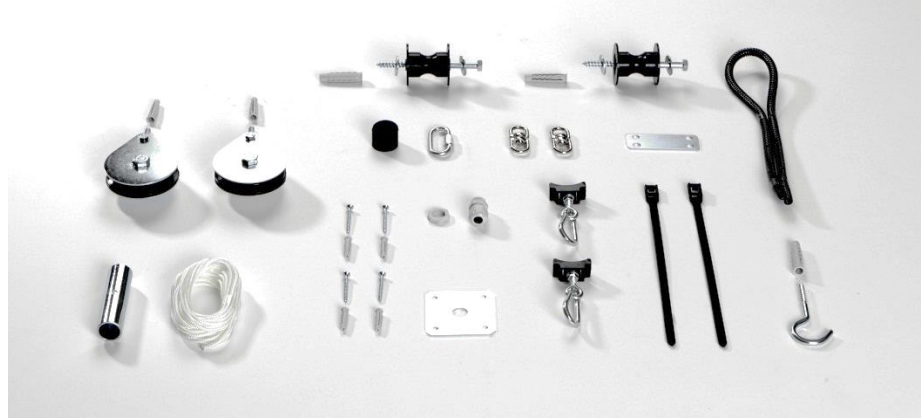
- ▶ Maulwurf mit dem äußeren roten Ring an den in der Wand angebrachten Haken hängen.
- ▶ Schlauch aus dem Bereich des Pellet Befüllstrahl ziehen und ihn mit der Schelle **HP** ebenfalls an diesen Haken hängen.
- ▶ Den Schlauchhalter **HP** so einstellen, dass der Schlauch im eingehängten Zustand möglichst straff an der Decke verläuft.



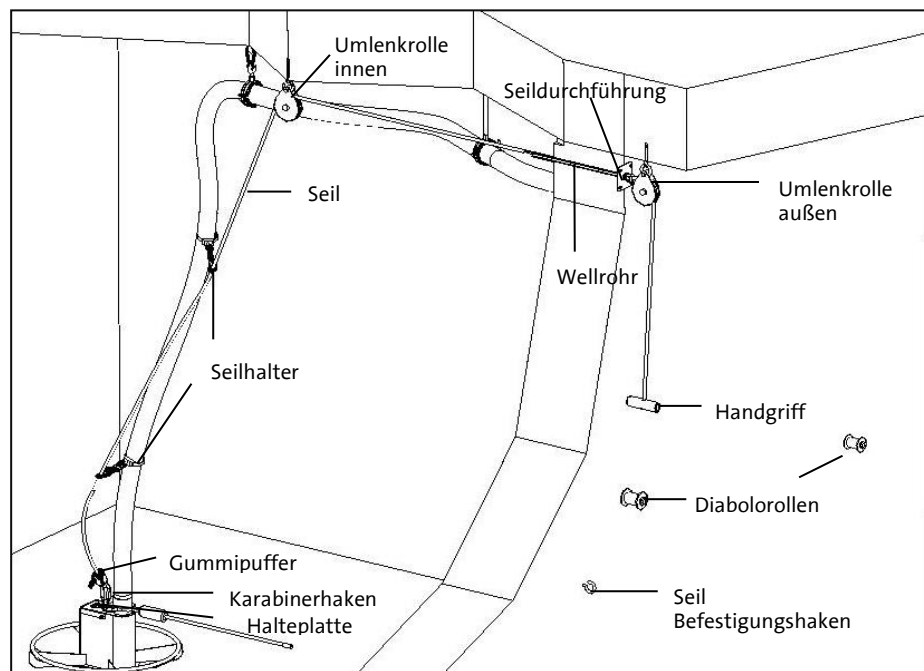
4.5 Handhebezug

Diese Übersicht dient der Orientierung während der Montage. Für die gezeigte Raumgeometrie wurden folgende ideale Abmessungen festgelegt: 2,5m x 2,5m x 2,3m (L x B x H). Die angegebenen Maße sind Richtwerte, die an die örtlichen Gegebenheiten des Raumes angepasst werden müssen.

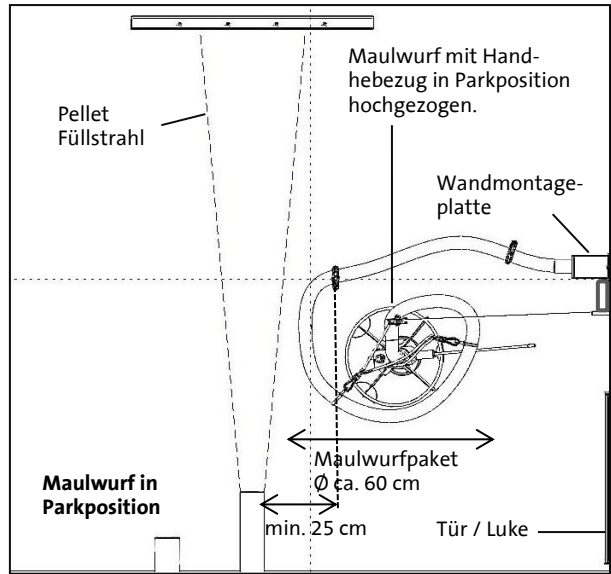
Bauteilübersicht Handhebezug



Komplettaufbau Handhebezug



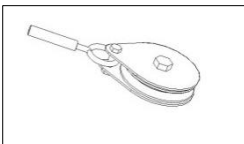
Draufsicht Maulwurf mit Handhebezug in Parkposition



ACHTUNG

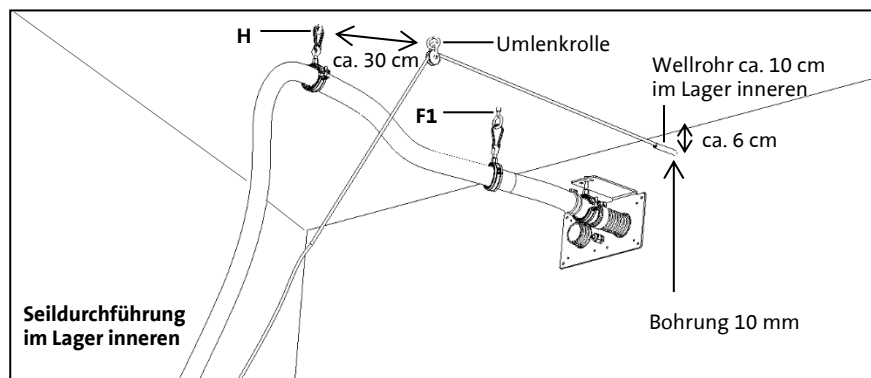
Um Beschädigungen zu vermeiden, muss die Umlenkrolle so platziert sein, dass Maulwurf und Schlauch in der Parkposition außerhalb des Füllstrahls an der Decke hängen. Das Schlauchpaket hat einen Durchmesser von ca. 60 cm.

Umlenkrolle innen platzieren



Bauteil: Umlenkrolle

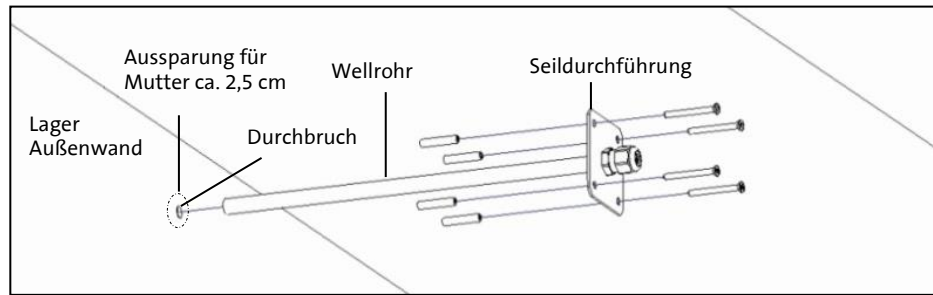
- ▶ Umlenkrolle innen an der Lagerdecke positionieren. Ausgangspunkt ist der zentrale Schlauchhalter **H**:
Mit einem Abstand von ca. 30 cm zum Schlauchalter **H** die Umlenkrolle in Richtung Wanddurchführung des Seils an die Decke montieren.
Die Umlenkrolle liegt als vormontiertes Bauteil inkl. Ringschraube vor.



Seildurchführung montieren

- ▶ Die Durchführung für das Seil in direkter Flucht von der Umlenkrolle zur Lagerwand montieren. Den Durchbruch mit einem 10 mm Bohrer vorbereiten.
- ▶ Zusätzliche Aussparung (ca. 2,5 cm) für die Mutter der Seildurchführung an der Lager Außenwand vorbereiten.
- ▶ Die Baugruppe Seildurchführung komplettieren und von außen in die Bohrung schieben.
- ▶ Die Länge des Wellrohrs abhängig von der Wandstärke anpassen. Zur Führung des Seils das Wellrohr ca. 10 cm in das Lager hineinragen lassen.
- ▶ Die Seildurchführung mit 4 Schrauben fixieren.

Seildurchführung Lager Außenwand

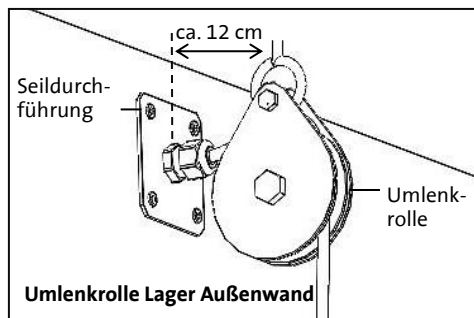


i Hinweis

Die Seildurchführung wenn möglich immer im Bereich der Tür / Luke vorsehen, damit der Maulwurf in Parkposition von der Tür aus erreicht werden kann.

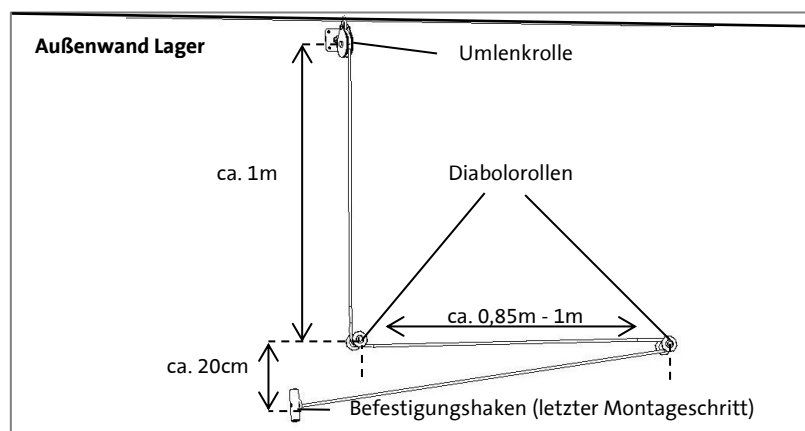
Umlenkrolle außen montieren

- Position der äußeren Umlenkrolle bestimmen (siehe Abb.) und an Decke schrauben.



Diaborollen außen montieren

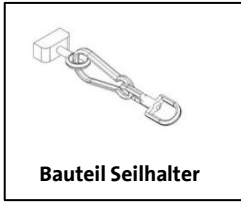
- Die erste Diaborolle senkrecht ca. 1 m unterhalb der Umlenkrolle mit den Schrauben 8x120 und den beiden Unterlegscheiben einbauen. Unter Umständen an die baulichen Gegebenheiten anpassen.
- Die zweite Diaborolle ca. 0,85 m - 1 m waagrecht zur ersten Diaborolle versetzen und wie zuletzt beschrieben montieren.
- Kontrollieren, die Rollen müssen frei drehbar sein.



i Hinweis

Die Position des Befestigungshakens für die Fixierung des Handgriffs in der Parkposition wird erst im letzten Montageschritt bestimmt.

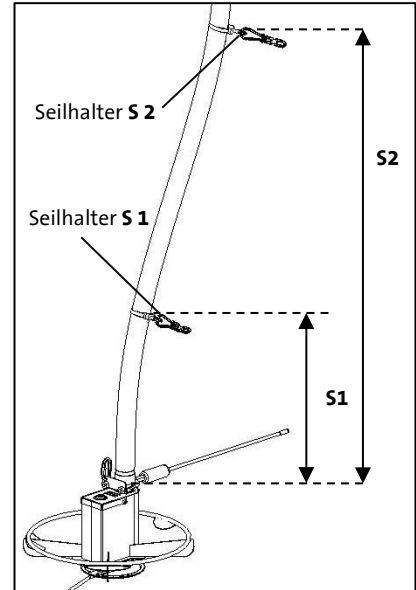
Positionierung der Seilhalter am Schlauch



- ▶ Die Positionen der Seilhalter ausgehend vom Maulwurf Gerät messen und markieren. Die Richtwerte sind in der unten abgebildeten Tabelle genannt.
- ▶ Mit den schwarzen Flachkopfkabelbindern die Seilhalter locker am Schlauch fixieren.

ⓘ Hinweis

Für die Montage der Seilhalter ausschließlich beiliegende Flachkopfkabelbinder verwenden. Standard Kabelbinder können sich im Seil verhaken, wodurch der Betrieb des Systems beeinträchtigt wird.



- ▶ Die Seilhalter (Ringöse mit Karabiner und Seilwirbel) am gestreckten Schlauch parallel zum Tuningset ausrichten.

Tabelle für Position Seilhalter

Raumhöhe	1,80 – 2,00 m	2,00 - 2,30 m	2,30 – 2,50 m	2,50 – 3,00 m
Pos. Seilhalter S 1	0,85 – 0,95 m	0,90 – 1,00 m	0,95 – 1,10 m	0,95 - 1,15 m
Pos. Seilhalter S 2	1,50 – 1,60 m	1,60 – 1,90 m	1,80 – 2,10 m	1,60 – 1,80 m
Pos. Seilhalter S 3	–	–	–	2,30 – 2,70 m

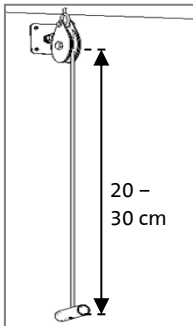
ⓘ Hinweis

Je nach Raumhöhe muss die Position der Seilhalter angepasst werden, so dass sich der Schlauch in der Parkposition in einer weiten Schleife um den Maulwurf legt. Bei niedrigen Lagerräumen (< 190 cm) genügt unter Umständen ein Seilhalter, bei hohen Räumen (> 250 cm) wird ein dritter Seilhaltepunkt empfohlen.

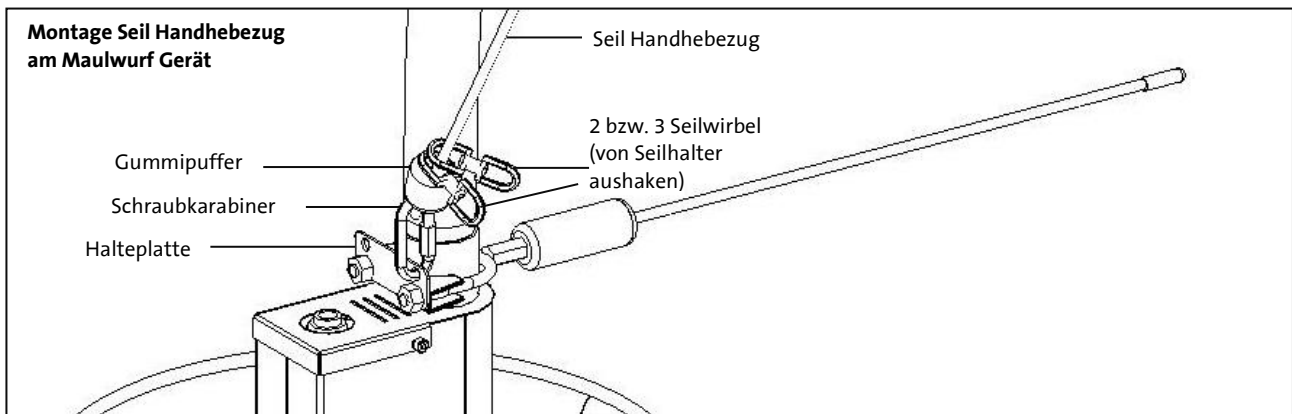
Seil einfädeln und kürzen

Das Seil vom Inneren des Lagers nach außen verlegen:

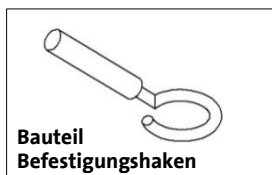
- ▶ Um das Maulwurf Gerät mit dem Seil des Handhebezugs zu verbinden, den Schraubkarabiner mit dem Seilende verknoten und in die Halteplatte des Tuningsets am Maulwurf einhängen. Hierbei die natürliche Vorbiegung des Schlauches berücksichtigen:
 - Ist der Schlauchverlauf neben der ersten Umlenkrolle (vom Maulwurf aus gesehen) von rechts nach links
→ Schraubkarabiner in das linke Loch der Halteplatte einhaken.
 - Ist der Schlauchverlauf neben der ersten Umlenkrolle (vom Maulwurf aus gesehen) von links nach rechts
→ Schraubkarabiner in das rechte Loch der Halteplatte einhaken.
- ▶ Das Seil innen erst durch den Gummipuffer, dann durch die Seilwirbel der Seilhalter (Seilwirbel müssen vom Seilhalter ausgehakt werden) und durch die Umlenkrolle innen an der Lagerdecke fädeln.



- ▶ Anschließend das Seil über die Seildurchführung in der Wand nach außen und über die zweite Umlenkrolle führen.
- ▶ Maulwurf zum Arbeitspunkt mit der größten Distanz zur Umlenkrolle innen führen und maximale Seillänge festlegen.
- ▶ Handgriff auf das Seil fädeln und ca. 20-30 cm unterhalb der Seildurchführung über Doppelknoten sichern und restliches Seil kürzen.
- ▶ Die am Seil hängenden Seilwirbel wieder in die Karabiner der Seilhalter am Schlauch einhängen. (Seil ist nun mit dem Schlauch verbunden)

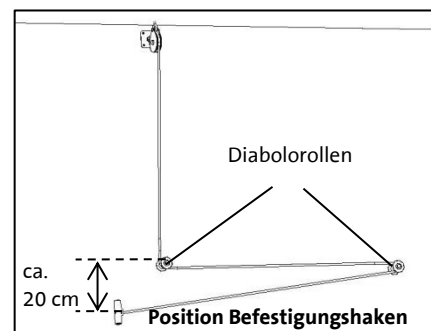


Befestigungshaken montieren



Um die Position des Befestigungshakens zu ermitteln, Maulwurf über das Seil des Handhebezugs in Parkposition ziehen:

- ▶ Seil wie in der Abbildung über die Diaborollen ziehen.
- ▶ Bei Erreichen des oberen Anschlags, Position des Handgriffs leicht versetzt zu den Diaborollen markieren.
- ▶ Befestigungshaken für Parkposition montieren.
- ▶ Den Maulwurf in die Parkposition ziehen. Schlauchverlauf durch verschieben der Seilhalter optimieren und abschließend die Flachkopfkabelbinder mit Hilfe einer Flachzange fest anziehen.
- ▶ Überstehende Enden bündig zur Schnalle mit Seitenschneider abzwicken.



i Hinweis

Der Handgriff ist gleichzeitig ein Gewicht, um das Seil während des Betriebs leicht straff zu halten. Deshalb muss sichergestellt werden, dass der Handgriff im Betriebszustand immer frei hängt und sich nicht verhaken kann.

i Hinweis

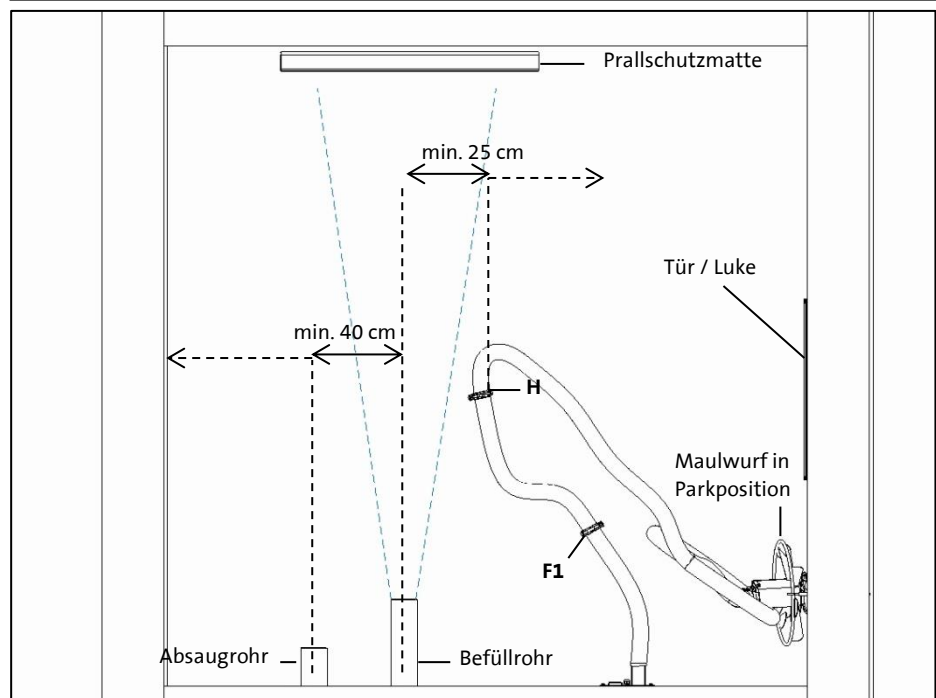
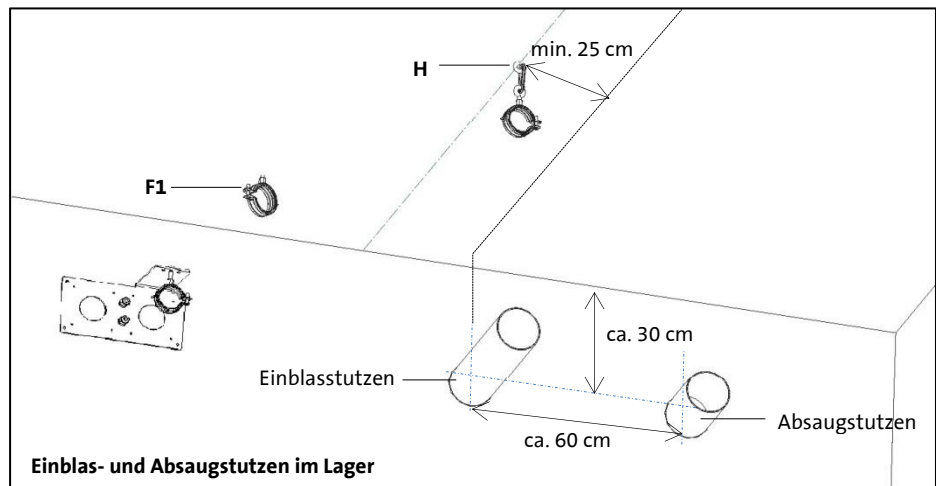
Um den Betreiber vor der Befüllung auf das System hinzuweisen, mitgelieferte Befüllanleitung direkt neben der Tür / Luke bzw. am Befüllstutzen anbringen.

4.6 Zubehör Lagerbau

Anordnung von Einblas- und Absaugstutzen im Maulwurfslager

Das Befüllsystem ist nicht im Standard Lieferumfang enthalten und muss zusätzlich bestellt werden.

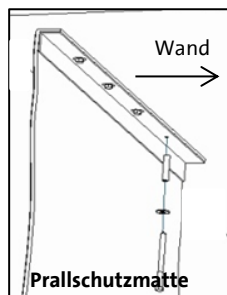
- ▶ Einblasstutzen mit mindestens 25 cm seitlichem Versatz zum zentralen Schlauchhalter **H** und ca. 30 cm unterhalb der Decke montieren.
- ▶ Absaugrohr auf derselben Höhe oder höher mit einem Abstand von mindestens 60 cm zum Einblasstutzen montieren.



Hinweis

Bei der idealen Anordnung sind mittiger Schlauchhalter **H**, Wanddurchführung, Tür bzw. Luke und der Maulwurf in der Parkposition in einem Quadranten des Lagerraums angebracht. Idealerweise ist der Maulwurf selbst im komplett gefüllten Pelletlager von der Raumöffnung her zugänglich.

Montage der Prallschutzmatte



Die Prallschutzmatte ist nicht im Basis Lieferumfang enthalten und muss zusätzlich bestellt werden.

- ▶ Die Prallschutzmatte gegenüber dem Befüllrohr anbringen.
- ▶ Die Schiene ist auf der Rückseite der Prallschutzmatte Richtung Wand ausgerichtet.
- ▶ Mit einem Abstand von ca. 20 cm von der Rückwand an die Decke montieren.



Hinweis

Zugang zum Pelletlager nicht hinter der Prallschutzmatte vorsehen.

4.7 Allgemeine Hinweise zur Schlauchverlegung

Leitungslängen

Für die maximal zulässige Sauglänge vom Kessel zum Lager, die Länge des Maulwurfsaugschlauchs im Pelletlager abziehen. Bei der Verlegung ohne größere Steigungen ist i.d.R. eine Leitungslänge zwischen Pelletlager und Heizkessel von bis zu 15 m möglich.

Biegeradien

Der Saugschlauch ist in möglichst weiten Bögen zu verlegen. Der Biegeradius muss mindestens 30 cm betragen.

Höhenunterschiede

Ein Höhenunterschied von mehr als 3 m durch eine mindestens 1 m lange waagrechte Leitungsführung unterbrechen. Mehr als 6 m Höhenunterschied sind zu vermeiden. Die maximal zulässige Leitungslänge verkürzt sich entsprechend.

Schlauchanschlüsse

Um die maximale Saugleistung zu gewährleisten, alle Anschluss- bzw. Verbindungsstellen mit den passenden Schlauchklemmen sicher und dauerhaft dicht verbinden. Die Schlauchanschlüsse müssen jederzeit zugänglich sein, um im Rahmen der Wartung den festen Schellensitz zu überprüfen oder ggf. die Schläuche auszutauschen.

Befestigung

Zur Montage der Leitungen sind spezielle Tragschalen (oder Abflussrohre) und Montageschellen zu empfehlen. Den Schlauch nicht durchhängen lassen und dauerhaft vor Beschädigungen schützen.

Außenbereich



Der Schlauch ist nicht zur ungeschützten Verlegung im Außenbereich geeignet. Bei Bedarf die Schläuche und die Elektroleitung in einem Leerrohr oder ähnlichen Schutzeinrichtungen verlegen. Damit ist der Schlauch vor Witterungseinflüssen, UV-Strahlung, Schäden durch Tiere oder Vandalismus und vor sonstigen mechanischen Einflüssen geschützt.

Witterungseinflüsse

Salzhaltige Luft (Meernähe) und länger andauernde Kälte/Hitze kann die Alterung des Schlauches beschleunigen und die Lebensdauer reduzieren. Hierfür sind bauseits ggf. zusätzliche Schutzmaßnahmen zu ergreifen.

Beständigkeit

Saugschläuche unterliegen einem natürlichen Alterungsprozess und müssen im Bedarfsfall ausgetauscht werden können. Um eine optimale Lebensdauer zu erlangen, ist der Schlauch entsprechend der Kesselleistung auszuwählen.

4.8 Elektroinstallation und Parametereinstellung

Für eine optimale Betriebsweise des Maulwurf Systems sind an der Kesselsteuerung verschiedene Parameter nach unten beschriebenen Vorgaben einzustellen.

Parameter Einstellung

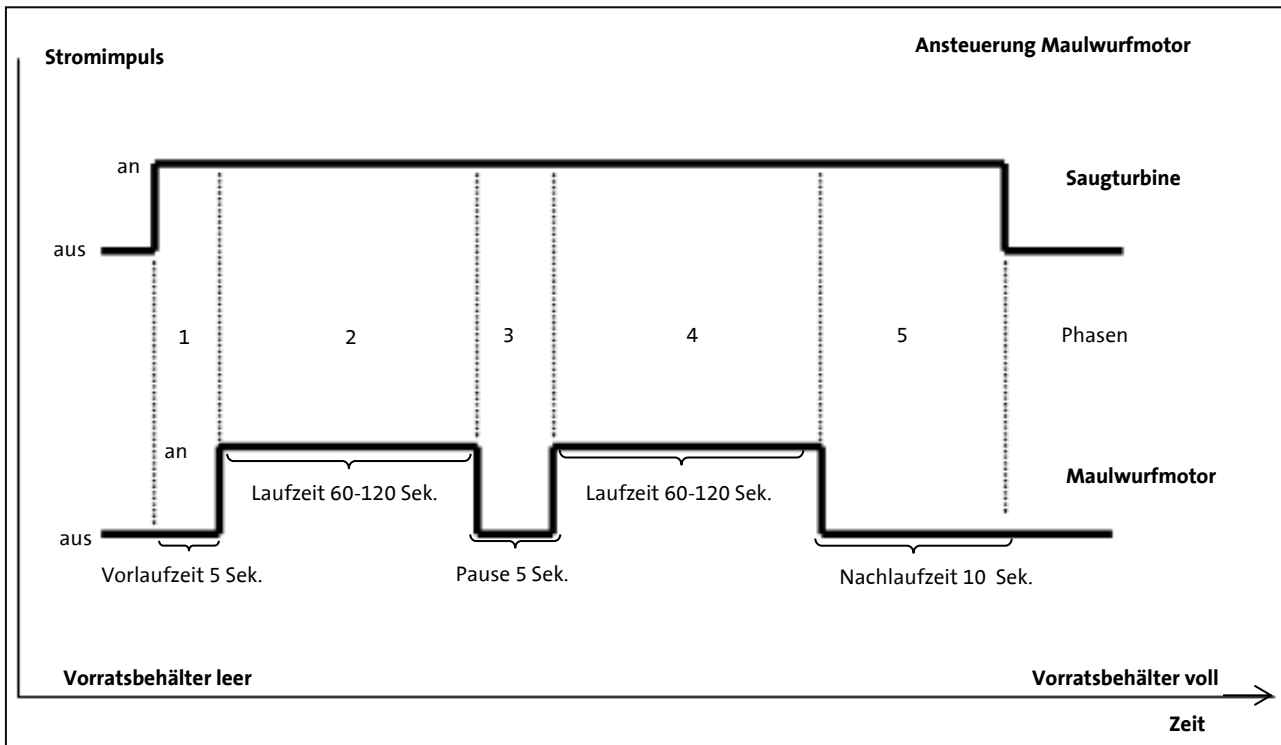
Mit Beginn des Befüllvorgangs startet die Heizkesselsteuerung die Saugturbine. Der Maulwurfmotor erhält mit einer Verzögerung von ca. 5 Sek. (Vorlaufzeit, Phase 1) von der Heizkesselsteuerung ein Startsignal.

Während der Laufzeit des Maulwurfmotors von ca. 60 - 120 Sek. in Phase 2 und 4 werden Pellets durch die Rotationsbewegung des Fußes vor die Ansaugöffnung des Maulwurfs und anschließend in den Vorratsbehälter transportiert.

Grundsätzlich sind zwei Arten von Saugsystemen zu unterscheiden: druckdichte und atmosphärische Vorratsbehälter.

Sauganlage mit druckdichtem Vorratsbehälter

- Während des Befüllvorgangs läuft die Saugturbine ohne Unterbrechung (max. 30 Minuten) bis der Behälter am Kessel gefüllt ist.
- Der Maulwurf wird während des Saugvorgangs wiederholt kurz ausgeschaltet (Pausenzeit 5 Sek., Phase 3), die Pelletförderung bricht ab und der Saugschlauch wird leer gesaugt.
- Nach einer Pause von ca. 5 Sek. startet der Maulwurf erneut (Phase 4).
- Durch die elektronische Umschaltlogik (im Maulwurf integriert) wird die Drehrichtung des Fußes umgekehrt.
- Hat der Vorratsbehälter des Heizkessels seinen Füllstand erreicht wird der Saugvorgang beendet: Die Heizkesselsteuerung schaltet zuerst den Maulwurf aus. Die Saugturbine läuft 10 Sek. länger (Nachlaufzeit Phase 5). In dieser Zeit wird der Saugschlauch vollständig entleert.

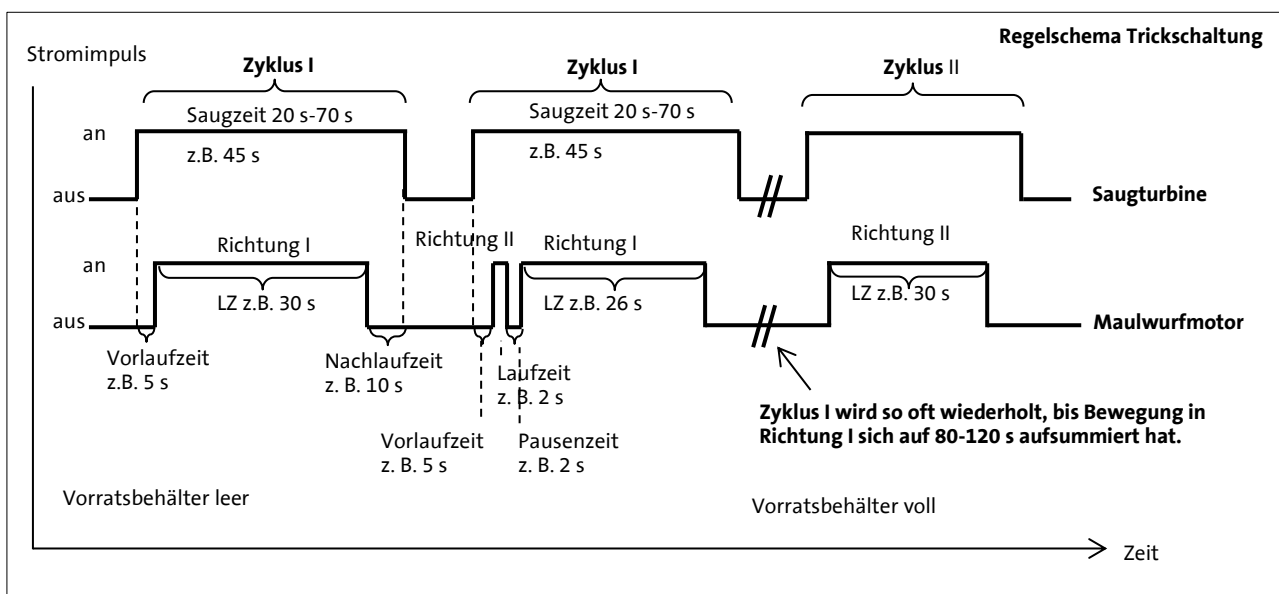


Sauganlage mit atmosphärischem Vorratsbehälter

Bei Sauganlagen mit atmosphärischem Zwischenbehälter und einer kleinen Unterdruckkammer (Zyklon/Abscheider für 3 – 8 kg Pellets) sind in der Regel Saugzeiten von 20 bis 70 Sek. einstellbar, da die Saugturbine für die Entleerung der Unterdruckkammer kurzzeitig abschaltet. Der Maulwurf braucht in jedem Saugzyklus eine Vor- und eine Nachlaufzeit (VLZ bzw. NLZ).

Damit die Laufzeit des Maulwurfs (LZ) in jede Richtung entsprechend den Vorgaben angepasst werden kann, ist bei verschiedenen Kesselsteuerungen eine so genannte Trickschaltung (kurzer Zwischenimpuls zur Ausschaltung des Richtungswechsels) möglich. Wichtig ist, dass die Laufzeit in eine Richtung sich in der Summe auf ca. 80 bis 120 Sekunden aufaddiert.

Bei kürzeren Maulwurf Laufzeiten verringert sich der Aktionsradius am Boden entsprechend. Größere Restmengen sind die Folge. Die grundsätzliche Funktion des Maulwurfsystems ist immer gleich.



Hinweis:

Die kesselspezifischen Einstellungen erfahren Sie bei Ihrem Kesselhersteller.

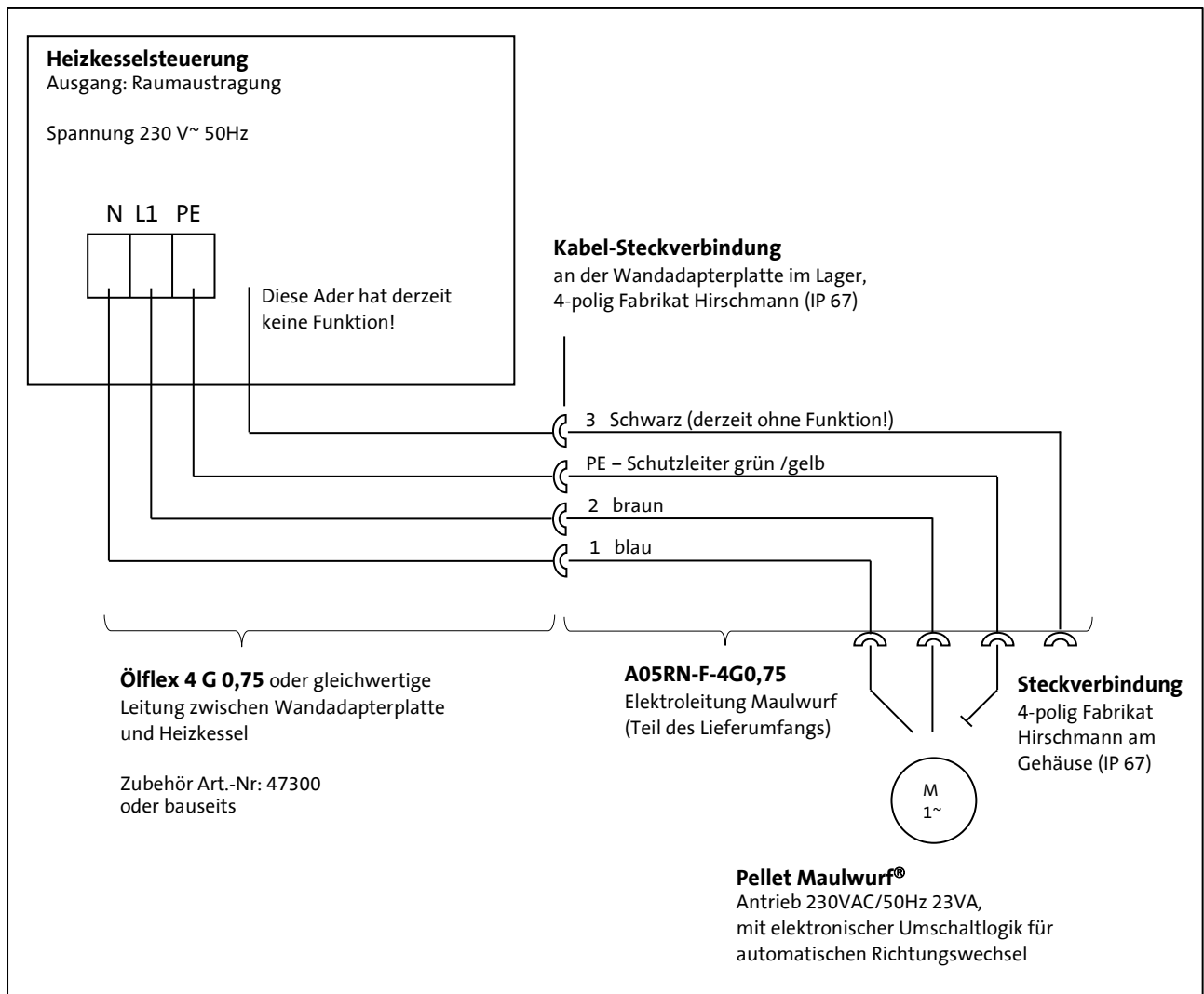
**Elektroinstallation
Kesselsteuerung**

Der Anschluss des Pellet Maulwurfs® erfolgt an der Kesselsteuerung. In der **an die** Regel steht hierfür der Ausgang der Raumaustragung (230 VAC/50Hz, analog zur Raumentnahmeschnecke) zur Verfügung.

Der Motor vom Maulwurfgerät ist mit einem internen Thermoschutz ausgestattet. In der Heizkesselsteuerung wird kein Thermoschutz verdrahtet.

Die elektrische Zuleitung zum Maulwurf wird parallel mit den Saugschläuchen zum Kessel verlegt. Diese Zuleitung muss mindestens als Ölflex-Kabel (z.B. 4 G 0,75) oder gleichwertig ausgeführt sein.

Schaltplan



Hinweis

Für einige Heizkessel sind zusätzliche Zeitrelais und kundenspezifische Zusatzbauteile erforderlich. Bitte passende Hinweisblätter beachten! Notwendige Informationen sind in der Heizkessel Freigabeliste (siehe www.schellinger-kg.de) enthalten. Bitte geben Sie bei der Kesselbestellung an, dass als Entnahmesystem der Sonnen-Pellet Maulwurf eingesetzt wird.

4.9 Inbetriebnahme

Der Maulwurf ist Bestandteil des Komplettsystems. Eine zufriedenstellende Funktion hängt in entscheidendem Maße von der richtigen Montage und von den richtigen Einstellungen der Kesselsteuerung ab.

Im befüllten Pelletlager

Vor der Inbetriebnahme müssen alle Schlauch- und Kabelverbindungen überprüft werden.

Der Maulwurf wird in Richtung Mitte des Lagers in einer kleinen Mulde auf die Pellets aufgesetzt. Das Tuningset mit dem Stahlseil Richtung vorhandener Böschung ausrichten. Den restlichen Schlauch in großen Radien möglichst weit entfernt vom Maulwurf auslegen (siehe Befüllanleitung).

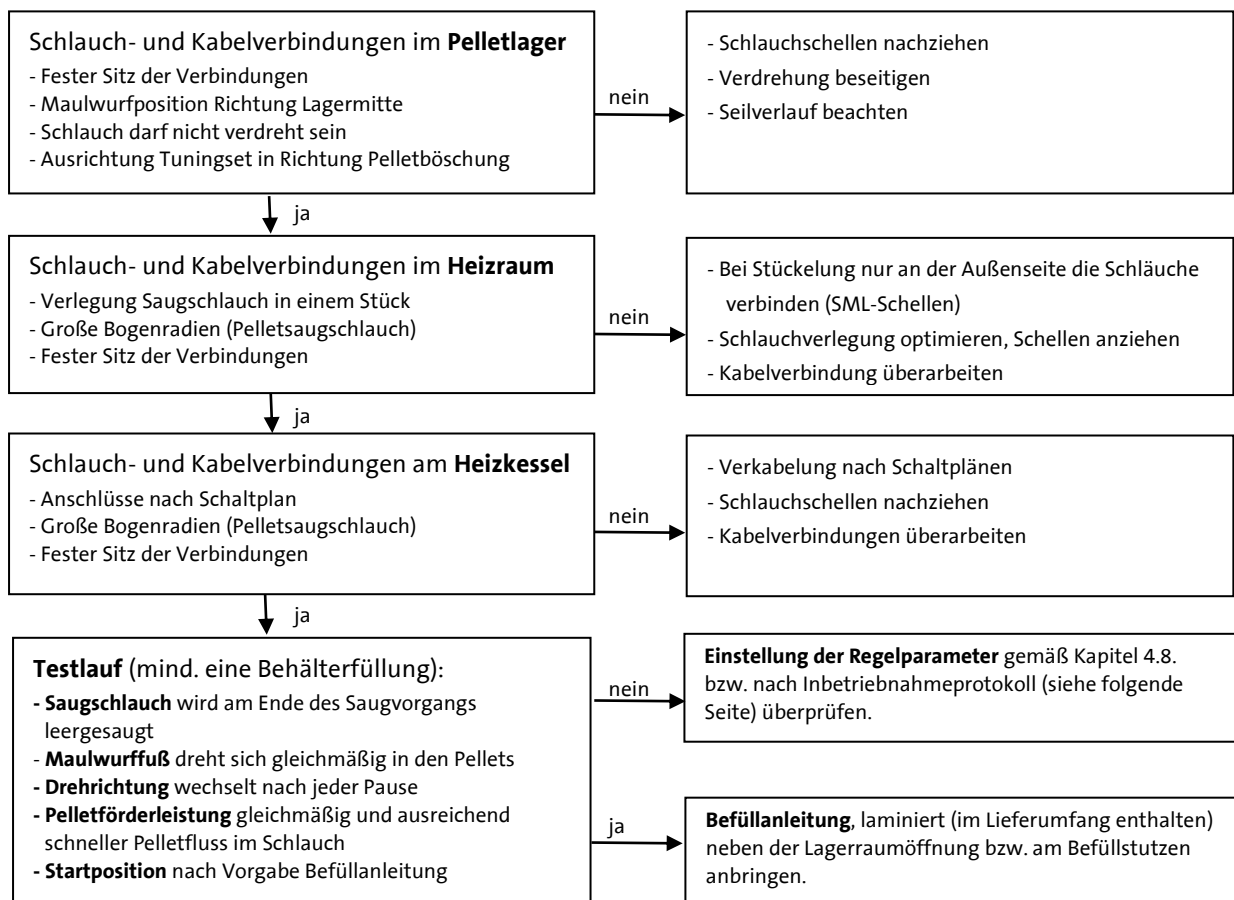
Im Heizraum

Der Pellet-Saugschlauch muss in einem Stück von der Wandmontageplatte (durch die Lager Außenwand) bis zum Heizkessel verlegt sein.

Laufzeiteinstellung

Die Angaben zu den Einstellungen an der Kesselsteuerung sind in Kapitel 4.8 zu finden. Die Nachlaufzeit beugt Schlauchverstopfungen durch zurückfallende Pellets vor. Die Dauer der Nachlaufzeit ist abhängig von der Schlauchlänge und -verlegung. Die Grundeinstellung beträgt 10 Sek. Der Schlauch sollte nach Beendigung des Füllvorgangs weitgehend leer sein – wenn nicht: Nachlaufzeit verlängern.

Schematischer Ablauf der Inbetriebnahme:



Inbetriebnahme Protokoll

Dieses Inbetriebnahme-Protokoll bitte unbedingt ausfüllen und im Falle von Funktionsstörungen, die nicht lokalisiert werden können, gemeinsam mit einer ausführlichen Fehlerbeschreibung und Fotos der Einbausituation an die Schellinger KG (info@schellinger-kg.de / Fax: 0751 56 094 950) senden.

Anlagenbetreiber

Name: _____
 Straße: _____
 Ort: _____
 Tel: _____

Heizungsinstallateur

Name: _____
 Straße: _____
 Ort: _____
 Tel: _____

Heizkessel					
Hersteller				Nennleistung	_____ kW
Pelletlager			Skizze		
Bauart:	<input type="checkbox"/> Kellerraum <input type="checkbox"/> Maulwurfkessel <input type="checkbox"/> Erdtank _____ <input type="checkbox"/> Sonstiges _____				
Maße (L x B x H):	_____ m x _____ m x _____ m				
Grundfläche:	_____ m ²				
Füllstand:	_____ t		Füllmenge:	_____ t	
Pelletlieferant:	_____		Pelletqualität:	_____	
Entnahmesystem					
Maulwurf, Nr.:	_____		Verbindungen dicht:	<input type="checkbox"/> Ja <input type="checkbox"/> Nein	
Länge Saugleitung:	_____ m (Maulwurf bis Kessel)		Höhendifferenz:	_____ m	
Einstellungen sind an der Kesselsteuerung vorzunehmen					
Laufzeiten	Soll	Ist		Soll	Ist
Vorlaufzeit Sauger (Sek.)	5	_____	Nachlaufzeit Sauger (Sek.)	10	_____
Einschaltzeit Maulwurf (Sek.)	120	_____	Pausenzeit Maulwurf (Sek.)	5	_____
Max. Füllzeit (Min.)	30	_____			_____
Kesselsaugsystem					
Volumen Vorratsbehälters:	_____ m ³		Füllzeit im Testlauf:	_____	

Ort / Datum / Unterschrift: _____

4.10 Fehlersuche und Fehlerbehebung



VORSICHT

Die Feststellung der folgenden Fehler erfolgt ohne Öffnen des Gerätes! Bei Öffnen des Gerätes erlischt der Gewährleistungsanspruch.

Fehler	Ursache	Maßnahme
Pellets kommen im Vorratsbehälter des Heizkessels nicht an	Pelletlager ist fast leer. (bis auf systembedingte Restmenge)	Restmenge ist abhängig von der Lagerraumgeometrie (5-10 % sind üblich). Füllstand kontrollieren und gegebenenfalls befüllen.
	Maulwurf wurde zum Befüllvorgang des Lagers nicht nach Anweisung herausgenommen und wieder eingesetzt.	Einbauschritte nach Anleitung / Befüllanweisung beachten. - Falls Maulwurf verschüttet ist, zweites Maulwurf-System („Bergemaulwurf“) als Ersatzsystem bestellen und zusätzlich einbauen.
	Schlauchverbindung hat sich gelöst bzw. ist undicht.	Verbindungen kontrollieren ggf. wieder befestigen (auf Erdung achten).
	Saugschlauch ist verstopft (Turbine läuft mit erhöhter Drehzahl, Pellets liegen im Schlauch).	- Saugschlauch kontrollieren und Verstopfung beseitigen: z.B. Maulwurf anheben oder Saugschlauch durchblasen; dazu an der Saugturbine Saug- und Druckschlauch vertauschen, ggf. Nachlaufzeit erhöhen. - Fremdkörper entfernen. - Sieb/Schutzgitter im Behälter überprüfen/ säubern.
	Saugleistung der Saugturbine zu gering.	- Sieb/Schutzgitter im Behälter überprüfen/ säubern. - Schlauchschellen fest anziehen. - Schlauch auf Risse kontrollieren. - Staubsack (wenn vorhanden) leeren / reinigen
	Maulwurfantrieb dreht sich nicht.	- Ansteuerung/Sicherung Raumaustragung am Kessel prüfen. - Kabelverbindungen prüfen / Zuleitung zum Maulwurf prüfen (siehe Schaltplan Kapitel 4.8.). - Verbindung zwischen Maulwurffuß und Motorwelle prüfen und ggf. festziehen. - Motorschaden: Motor tauschen. - Verdeckter Aderriss bei unbeschädigtem Mantel ist möglich
Maulwurf-Motor läuft, Fuß dreht sich nicht (Motorgeräusch hörbar).	- Verbindung zwischen Fuß und Motorwelle prüfen ggf. festziehen. - Getriebeschaden: Motor tauschen.	

	Maulwurf-Motor/Fuß dreht nur in eine Richtung.	- Takteinstellung am Heizkessel prüfen. - Umschaltrelais defekt: Motor tauschen.
	Maulwurf-Motor/Fuß wechselt Richtung unter Last (z.B. beim Festhalten des Fußes).	Motorschaden: Motor tauschen.
	Maulwurfantrieb blockiert (Rüttelbewegung des Maulwurfs).	- Maulwurf ausgraben und auf Pellets aufsetzen. - Gerätedeckel muss immer sichtbar sein.
	Maulwurf hat sich an der Wand festgesetzt oder ist umgekippt.	- Maulwurf am Schlauch hochziehen und in eine Kuhle in Richtung Lagermitte wieder einsetzen. - Schlauchausrichtung/Tuningset prüfen.
	Maulwurf bewegt sich kaum und fördert am Boden zu wenige Pellets.	- Laufzeit-Einstellungen prüfen. - Schlauchlänge anpassen. - Tuningset einbauen bzw. ausrichten. - keine zu glatte Bodenoberfläche (z.B. Fliesen). - Zugseil vom Handhebezug verhakt - Seil muss locker nachlaufen.
Pelletsaugleitung neigt zum Verstopfen	Nachlaufzeit der Saugturbine zu gering (Zeit zwischen Abschalten des Maulwurfmotors und der Saugturbine).	Nachlaufzeit erhöhen, bis der Saugschlauch vollständig leer ist.
	Pellets stehen quer im Saugschlauch.	Pelletlänge prüfen (max. 45 mm zulässig, Qualität ENplus).
	Saugleistung der Saugturbine zu gering	- Sieb/Schutzgitter vor Turbine überprüfen/ reinigen. - Schlauchschellen nachziehen. - Dichtungen am Behälter prüfen. - Staubsack (wenn vorhanden) leeren / reinigen
Sicherung in Kesselsteuerung (Raumaustragung) löst aus	Zuleitung ist defekt bzw. falsch angeschlossen.	Zuleitung prüfen, ggf. austauschen.
	Kabelsteckverbindung defekt.	Kabelbefestigung in den Steckern prüfen.
	Antriebsmotor ist defekt.	Motor ersetzen.
Maulwurf hat Zugseil oder Elektroleitung geschnappt.	Schlauch hängt in Parkposition durch und Maulwurf sitzt auf Schlauch und Kabel.	Schlauchlängen prüfen. Position der Seilhalter und Seil- bzw. Schlauchverlauf an Parkposition anpassen.

5. Wartung



GEFAHR

Das Anlaufen des Entnahmesystems bei Wartungsarbeiten kann zu Verletzungen führen.

Vor Beginn von Wartungsarbeiten

- Stromzufuhr unterbrechen
- Stromzufuhr gegen Wiedereinschalten sichern

5.1 Regelmäßige Wartungsarbeiten

Allgemeine Sichtprüfung	Die Wartung beschränkt sich auf die Sichtprüfung in Zusammenhang mit der jährlich vorgeschriebenen Heizkesselwartung. Hierbei insbesondere die Schlauchverbindungen und die Schraub-Steck-Verbindungen der Elektroleitung überprüfen. Die Leitung muss ca. alle 30 cm mit einem Kabelbinder am Schlauch fixiert sein. Alle Bauteile im Lager von Staubablagerungen befreien.
Prüfung Materialverschleiß	Der Schlauch und die Leitung sind im Rahmen der jährlichen Kesselwartung auf Verschleiß bzw. Schäden zu untersuchen. Die Schläuche sind aus hochwertigen Materialien hergestellt. Dennoch unterliegen sie einem Verschleiß- und Alterungsprozess.
Maulwurffuß	Den Fuß regelmäßig auf festen Sitz überprüfen. Die Enden des Rundstabes sind gehärtet. Diese Oberfläche kann je nach Rauheit und Beschaffenheit der Bodenoberfläche abgeschliffen sein. Gegebenenfalls den Fuß erneuern.
Handhebezug	Die Gängigkeit der Seilrollen regelmäßig überprüfen. Das Seil muss beim Heben und Senken ungehindert über die Rollen laufen. Außerdem das Seil-Material auf Verschleiß kontrollieren und den Knoten am Karabinerhaken sowie die Seilhalter auf festen Sitz prüfen.
Gewährleistung	Die Gewährleistung gesetzlich zwei Jahre ab Kaufdatum. Schlauch, Seil und Maulwurffuß sind Verschleißteile. Die Gewährleistung auf Verschleißteile beschränkt sich auf die mangelfreie Lieferung.

5.2 Kundendienst

Der Maulwurf wird durch den Pelletkessel angesteuert. Die Überprüfung der richtigen Funktion und Parametereinstellung erfolgt über den autorisierten Heizungsinstallateur oder über den Werkskundendienst des Kesselherstellers.

Hinweis

Zur besseren Beurteilung von möglichen Fehlern unbedingt das ausgefüllte Inbetriebnahme-Protokoll mit ausführlicher Fehlerbeschreibung und aussagekräftigen Fotos (Einbausituation, Fehlfunktion) an den Hersteller senden.

6. Außerbetriebnahme

Die Außerbetriebnahme des Pellet Maulwurf® Classic erfolgt im Zusammenhang mit der Außerbetriebnahme des Heizkesselsystems. Gehen Sie bei der Demontage in umgekehrter Reihenfolge zur Montage vor.

7. Entsorgung

Das Gerät sowie die Zubehöre und die Transportverpackungen bestehen zum größten Teil aus recyclingfähigen Rohstoffen.

Verpackung entsorgen

Die Entsorgung der Transportverpackungen übernimmt der Fachhandwerker, der das Gerät installiert hat.

Gerät entsorgen

Das Gerät und die Zubehöre gehören nicht in den Hausmüll. Sorgen Sie dafür, dass das Altgerät und ggf. vorhandene Zubehöre einer ordnungsgemäßen Entsorgung zugeführt werden.

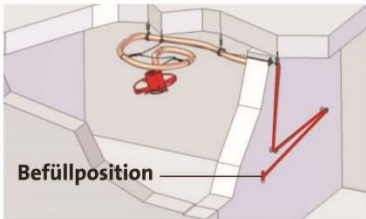
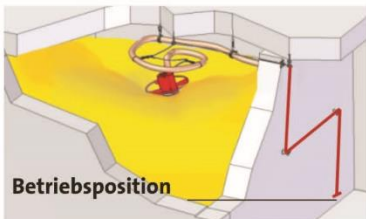

Beachten Sie die geltenden nationalen Vorschriften.

8. Anhang

8.1 Befüllanleitung Pellet Maulwurf® Classic mit Handhebezug



Befüllanleitung Pelletlager Pellet Maulwurf® Classic mit Handhebezug

1	Heizraum vorbereiten	 Heizkessel ausschalten bzw. den Brenner sperren.
2	Maulwurf in die Befüllposition bringen	<div style="display: flex; justify-content: space-between;"> <div style="width: 45%;">  <p>Befüllposition</p> <p>Maulwurf mittels Seilzug über die zwei Umlenkrollen an die Decke ziehen, Seilverlauf siehe Grafik.</p> <p>Handgriff in den Haken einhängen.</p> </div> <div style="width: 45%;">  <p>Befüllposition: Der Maulwurf befindet sich an der Decke. Der Schlauch verläuft kreisförmig an der Decke. Schlauch und Gerät dürfen nicht im Füllstrahl hängen.</p> </div> </div>
3	Lagerbefüllung	<p>Das Pelletlager bis max. 30 cm unter die Decke befüllen, so dass Schlauch und Maulwurf-Gerät freihängend über den Pellets sind. Ist der Schlauch von Pellets bedeckt, muss er befreit werden.</p>
4	Maulwurf in die Betriebsposition bringen	<div style="display: flex; justify-content: space-between;"> <div style="width: 45%;">  <p>Betriebsposition</p> <p>Pelletlager öffnen, Böschung unterhalb des Maulwurfs eibebnen. Handgriff aushängen, Maulwurf langsam auf die Pellets absenken.</p> <p>Der Handgriff hängt frei und hält das Seil auf Zug.</p> </div> <div style="width: 45%;">  <p>Betriebsposition: Der Schlauch verläuft in leichtem Bogen zur Decke. Der Maulwurf sitzt mit der Saugöffnung in Richtung Pelletberg (Typenschild zur Tür bzw. zum Betrachter). Das Gehäuse ist mindestens zur Hälfte mit Pellets überdeckt.</p> </div> </div>

Das Deutsche Pelletinstitut empfiehlt: Nach zwei bis drei Lieferungen bzw. alle zwei Jahre sollte das Lager gereinigt werden.

8.2 EG Konformitätserklärungen

CE EG Konformitätserklärung

Firma: Schellinger KG

Anschrift: Schießplatzstraße 1-5, D-88250 Weingarten

Produkt: **Sonnen-Pellet Maulwurf**

Beschreibung: Entnahmesystem für Holzpellets in Verbindung mit handelsüblichen Saugsystemen der Holzpellet-Heizkessel.

EU Richtlinien:

2014/34/EU Richtlinie des Europäischen Parlaments und des Rates zur Harmonisierung der Rechtsvorschriften der Mitgliedstaaten für Geräte und Schutzsysteme zur bestimmungsgemäßen Verwendung in explosionsgefährdeten Bereichen

2006/42/EG Richtlinie des Europäischen Parlaments und des Rates zur Angleichung der Rechts- und Verwaltungsvorschriften der Mitgliedsstaaten für Maschinen – Maschinenrichtlinie vom 17.Mai 2006

2014/30/EU Richtlinie des Europäischen Parlaments und des Rates zur Elektromagnetischen Verträglichkeit vom 26. Februar 2014

Nationale technische Richtlinien:

EN ISO 17225-2:2014-09 Biogene Festbrennstoffe – Brennstoffspezifikationen und -klassen – Teil 2: Klassifizierung von Holzpellets

EN 61000-3-2:2015-03
EN 61000-4-5:2015-03
EN 61000-6-2:2006-03
EN 61000-6-3:2011-09 Richtlinien für die Elektromagnetische Verträglichkeit von Motoren

VDE 0701-0702:2008-06 Norm für Instandsetzungs- und Wiederholungsprüfungen zur Sicherstellung der elektrischen Sicherheit

DIN EN 50106:2009-05 Sicherheit elektrischer Geräte für den Hausgebrauch und ähnliche Zwecke

DIN EN 60079-0:2014-06 Explosionsgefährdete Bereiche – Betriebsmittel – Allgemeine Anforderungen

DIN EN 60079-31:2013-12 Explosionsgefährdete Bereiche – Geräte-Staubexplosionsschutz durch Gehäuse „t“

Wir erklären hiermit, dass das oben angeführte Produkt in serienmäßiger Ausführung den angeführten Bedingungen entspricht.

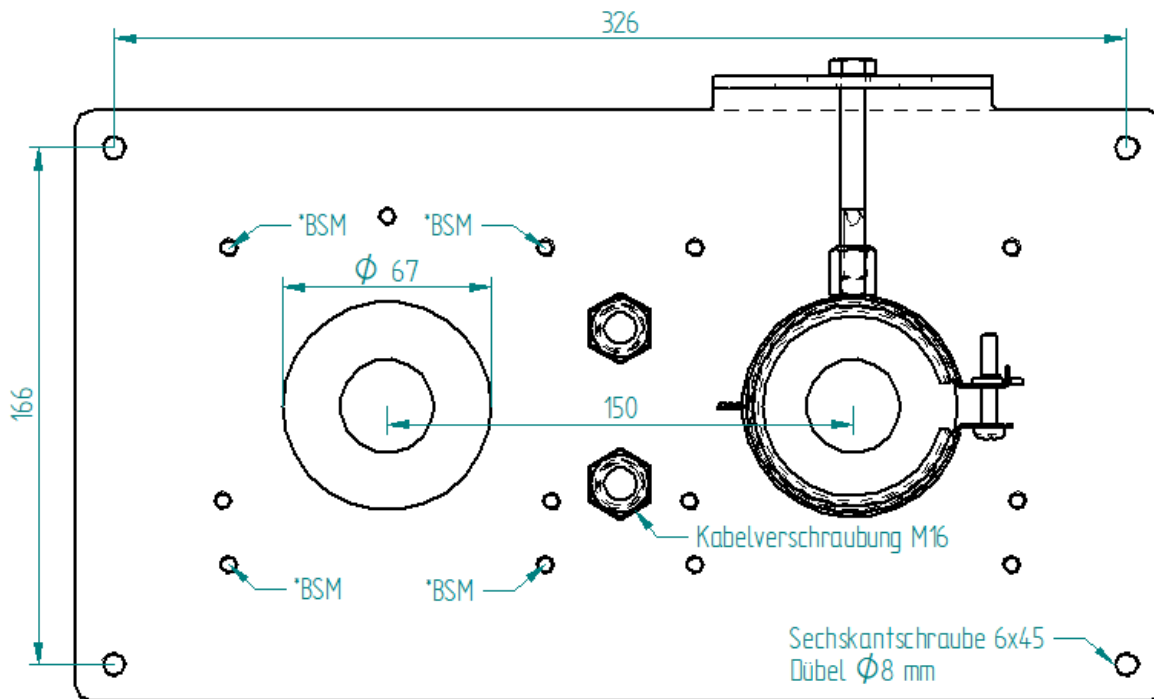


Weingarten, am 25.10.2016

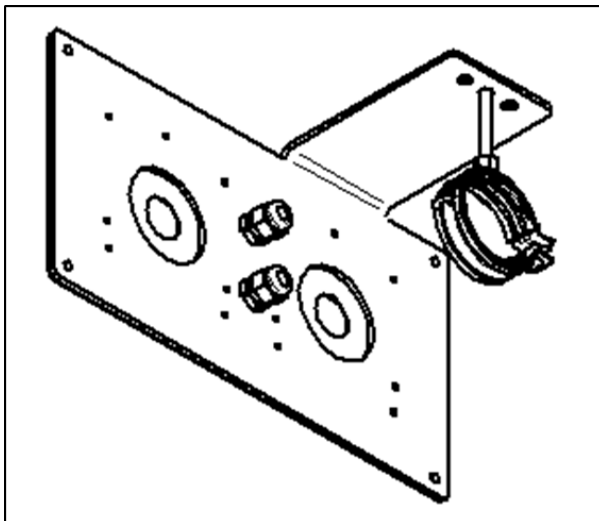
Schellinger KG, Geschäftsleitung

8.3 Bohrvorlage für Schlauchanschluss

Maßstab 1:2



*BSM: Gewindebohrung M6, vorbereitet für Brandschutzmanschette



Schellinger KG

Schießplatzstraße 1-5
D-88250 Weingarten

TEL +49 (0) 751 560 94 50
FAX +49 (0) 751 560 94 950

info@schellinger-kg.de
www.schellinger-kg.de

